



2019

***RANGER***<sup>®</sup> **570**

Betriebsanleitung  
für Wartung und Sicherheit



## WARNUNG

Alle Anweisungen und Sicherheitshinweise in dieser Betriebsanleitung sowie auf den Produktaufklebern müssen gelesen, verstanden und eingehalten werden.

Missachtung der Sicherheitsanweisungen kann zu Unfällen mit schweren oder tödlichen Verletzungen führen.



## WARNUNG

Bei Betrieb, Wartung und Instandhaltung eines Personenkraftfahrzeugs oder Geländefahrzeugs können Chemikalien wie Motorabgase, Kohlenmonoxid, Phthalate und Blei freigesetzt werden, die im US-Bundesstaat Kalifornien als krebserregend, geburtsschädigend bzw. fortpflanzungsschädigend klassifiziert sind. Um die Belastung auf ein Minimum zu beschränken, das Einatmen von Abgasen vermeiden, den Motor nicht länger als unbedingt notwendig im Leerlauf laufen lassen, das Fahrzeug in einem gut belüfteten Bereich warten und bei der Wartung des Fahrzeugs Handschuhe tragen oder die Hände häufig waschen.

Weitere Einzelheiten erhalten Sie auf  
[www.P65Warnings.ca.gov/passenger-vehicle](http://www.P65Warnings.ca.gov/passenger-vehicle).



**Scannen Sie diesen QR-Code mit Ihrem Smartphone, um Videos anzuschauen und mehr Informationen über ein sicheres Fahrerlebnis mit Ihrem Polaris-Fahrzeug zu erhalten.**



***Betriebsanleitung 2019***

***RANGER® 570***

POLARIS®, *RANGER*® und POLARIS GENERAL™ sind eingetragene Marken von POLARIS Industries Inc.

Copyright 2018 Polaris Industries Inc. Alle Angaben in dieser Publikation entsprechen den aktuellsten Produktdaten zum Zeitpunkt der Veröffentlichung. Da laufend Verbesserungen an Design und Qualität der hergestellten Bauteile vorgenommen werden, sind geringfügige Abweichungen zwischen der Fahrzeugausstattung und den Angaben in dieser Publikation möglich. Die Abbildungen und/oder Verfahrensbeschreibungen in dieser Publikation sind lediglich als Orientierungshilfe zu verstehen. Wir haften nicht für Auslassungen oder unrichtige Angaben. Jede Reproduktion oder Wiederverwendung der in diesem Dokument enthaltenen Abbildungen und/oder Verfahrensbeschreibungen, sei es ganz oder auszugsweise, ist ausdrücklich untersagt.

Die Originalausgabe der Betriebsanleitung für dieses Fahrzeug ist in englischer Sprache verfasst. Ausgaben in anderen Sprachen sind Übersetzungen der Originalausgabe.

Betriebsanleitung *RANGER*® 2019  
9929233-de

Wir danken Ihnen, dass Sie sich für ein POLARIS-Fahrzeug entschieden haben, und begrüßen Sie herzlich in der weltweiten Familie der POLARIS-Enthusiasten. Besuchen Sie uns online auf [www.polaris.com](http://www.polaris.com). Dort finden Sie neueste Nachrichten, Produktführungen, Veranstaltungshinweise, Stellenausschreibungen und vieles mehr.

POLARIS stellt eine breite Auswahl an hochwertigen Nutz- und Freizeit-Leichtfahrzeugen her.

- Schneemobile
- Geländefahrzeuge (ATV)
- Schadstoffarme Fahrzeuge (LEV)
- *RANGER*®-Nutzfahrzeuge
- BRUTUS®-Arbeitsfahrzeuge
- SLINGSHOT®-Dreirad-Motorräder
- *RZR*®-Sportfahrzeuge
- GEM®-Fahrzeuge
- INDIAN®-Motorräder
- POLARIS POWER®-Generatoren
- POLARIS DEFENSE®-Kampfwagen
- Timbersled® Snowbikes

Bitte halten Sie sich stets an die Anweisungen und Empfehlungen dieser Betriebsanleitung. Die Betriebsanleitung enthält Anweisungen für einfache Wartungsmaßnahmen. Informationen zu größeren Reparaturen sind im POLARIS-Werkstatthandbuch zu finden. Maßnahmen dieser Art sollten jedoch grundsätzlich einem Vertragshändler mit werksertifiziertem Service-Techniker (Master Service Dealer®, MSD) überlassen werden. Bitte wenden Sie sich sowohl während als auch nach der Garantiezeit bei Wartungsbedarf immer an Ihren Händler.



---

<b>Einleitung</b>	<b>7</b>
<b>Sicherheit</b>	<b>11</b>
<b>Ausstattungsmerkmale und Bedienelemente</b>	<b>27</b>
<b>Betrieb</b>	<b>49</b>
<b>Windenanleitung</b>	<b>67</b>
<b>Emissionsbegrenzungs-systeme</b>	<b>77</b>
<b>Wartung</b>	<b>79</b>
<b>Technische Daten</b>	<b>119</b>
<b>POLARIS-Produkte</b>	<b>123</b>
<b>Beheben von Störungen</b>	<b>125</b>
<b>Garantie</b>	<b>131</b>
<b>Wartungsprotokoll</b>	<b>135</b>





## EINLEITUNG

Dieses POLARIS-Fahrzeug ist ein Geländefahrzeug. Machen Sie sich mit allen Gesetzen und Vorschriften vertraut, die den Betrieb dieses Fahrzeugs in Ihrer Region betreffen.

### **WARNUNG**

Nichtbeachten der Sicherheitswarnhinweise und der Sicherheitsvorkehrungen in dieser Betriebsanleitung kann zu Unfällen mit schweren oder tödlichen Verletzungen führen. Ihr POLARIS-Fahrzeug ist kein Spielzeug und der Betrieb kann mit Gefahren verbunden sein. Das Fahrverhalten dieses Fahrzeugs unterscheidet sich von Autos, Pick-ups und sonstigen Geländefahrzeugen. Das Missachten bestimmter Vorsichtsmaßnahmen kann zu Kollisionen führen oder das Fahrzeug kann sich überschlagen, selbst bei Routinemanövern wie Abbiegen, Befahren von Steigungen oder Überfahren von Hindernissen.

- Lesen Sie diese Betriebsanleitung und schauen Sie sich die DVD zum Thema „Sicherheit“ an, die Sie mit Ihrem Fahrzeug erhalten haben. Eine kostenlose DVD ist bei Bedarf bei einem POLARIS-Händler vor Ort erhältlich. Machen Sie sich mit der Bedeutung aller Sicherheitswarnhinweise, Vorsichtsmaßnahmen und Bedienungsabläufe vertraut, bevor Sie das Fahrzeug bedienen. Bewahren Sie die Betriebsanleitung am Fahrzeug auf.
- Fahren Sie dieses Fahrzeug nie, ohne sich sorgfältig einweisen zu lassen. Belegen Sie einen autorisierten Trainingskurs. Besuchen Sie [www.rohva.org](http://www.rohva.org) oder rufen Sie die +1 866-267-2751 an.
- Dieses Fahrzeug ist NUR FÜR ERWACHSENE bestimmt. Personen unter 16 Jahren und Personen ohne Führerschein ist der Betrieb dieses Fahrzeugs UNTERSAGT.
- Beim Fahren stets die Kabinennetze (oder Türen) schließen. Hände, Füße und andere Körperteile immer im Innenbereich des Fahrzeugs lassen.
- Stets einen Helm, Augenschutz, Handschuhe, ein langärmeliges Hemd, lange Hosen und mindestens knöchelhohe Stiefel tragen.
- Das Fahrzeug nie unter dem Einfluss von Alkohol oder Drogen fahren, da diese Zustände das Urteilsvermögen beeinträchtigen und die Reaktionszeit des Fahrers verlängern.
- Die Anweisungen für neue Fahrer gemäß dieser Betriebsanleitung ausführen. Lassen Sie Gäste nur dann dieses Fahrzeug fahren, wenn sie die Anweisungen für neue Fahrer gründlich durchgelesen haben.
- Erlauben Sie Gästen das Fahren dieses Fahrzeugs nur dann, wenn sie die Betriebsanleitung und alle Sicherheitsaufkleber gelesen und eine Sicherheitsschulung absolviert haben.

## SICHERHEITSWARNSYMBOLS UND SIGNALWÖRTER

In dieser Betriebsanleitung und am Fahrzeug selbst werden die nachfolgend beschriebenen Signalwörter und Symbole verwendet. Wo immer diese Wörter und Symbole anzutreffen sind, wird auf einen Sachverhalt aufmerksam gemacht, der Ihre Sicherheit betrifft. Bitte prägen Sie sich die Bedeutung dieser Wörter und Symbole ein, bevor Sie die Betriebsanleitung lesen.

### **GEFAHR**

Das Signalwort **GEFAHR** weist auf eine gefährliche Situation hin, die, falls diese nicht vermieden wird, zu tödlichen oder schweren Verletzungen führen **WIRD**.

### **WARNUNG**

Der **SICHERHEITSHINWEIS WARNUNG** weist auf eine gefährliche Situation hin, die, falls diese nicht vermieden wird, zu schweren Verletzungen führen **KANN**.

### **ACHTUNG**

Der **SICHERHEITSHINWEIS ACHTUNG** weist auf eine gefährliche Situation hin, die, falls diese nicht vermieden wird, zu leichten oder mittelschweren Verletzungen führen **KANN**.

### **ACHTUNG**

Das Signalwort **ACHTUNG** weist auf besondere Vorsichtsmaßnahmen hin, die ergriffen werden müssen, um Schäden am Fahrzeug oder andere Sachbeschädigungen zu vermeiden.

### **WICHTIG**

Das Signalwort **WICHTIG** weist auf Punkte hin, die bei der Demontage, Montage und Prüfung von Bauteilen zu beachten sind.

### **HINWEIS**

**HINWEIS** steht für wichtige Informationen zur Klarstellung von Anweisungen.



Das Verbotssymbol weist auf eine Verhaltensweise hin, die zu VERMEIDEN ist, um einer Gefahr vorzubeugen.



Das Gebotszeichen weist auf eine Maßnahme hin, die zur Gefahrenvermeidung ergriffen werden MUSS.

## KONFORMITÄTSERKLÄRUNG

**Polaris Sales Europe Sàrl**  
**Place de l'Industrie 2**  
**1180 Rolle, Schweiz**  
**Telefonnummer +41213-218-700**



### KONFORMITÄTSERKLÄRUNG

1. Oktober 2018

Wir, Polaris Sales Europe Sàrl, erklären, dass das (die) untenstehend aufgeführte(n) Fahrzeug(e) den wesentlichen, für Geländefahrzeuge (ATV) geltenden Vorschriften entspricht (entsprechen).

ANWENDBARE EUROPÄISCHE RICHTLINIEN		PRÜF-/EVALUIERUNGSMETHODEN:
2006/42/EG in der geänderten Fassung (Maschinenrichtlinie)		EN ISO 12100:2010 Gefahrenanalyse; EN 15997:2011/AC:2012 Geräuschpegel in Ohrenhöhe des Fahrers und Vibration
2014/30/EU in der geänderten Fassung (EMV-Richtlinie)		UNECE R10
MODELL	HANDELSNAME	SERIENNUMMER DES FAHRZEUGS
R__RM_57__ (Alle Kombinationen)	RANGER 570	(Siehe Produktkennzeichnungsaufkleber)

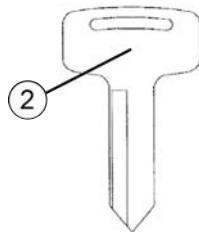
# EINLEITUNG

## FAHRZEUG-IDENTIFIKATIONSNUMMERN

Bitte tragen Sie die Fahrzeug-Identifikationsnummern des Fahrzeugs sowie die Schlüsselnummer in die vorgesehenen Zeilen ein. Den Ersatzschlüssel bitte abnehmen und an einem sicheren Ort aufbewahren. Weitere Ersatzschlüssel können nur angefertigt werden, indem Sie (unter Angabe Ihrer Schlüsselnummer) einen Rohling von POLARIS bestellen und dann anhand eines vorhandenen Schlüssels fräsen lassen. Gehen alle Schlüssel verloren, muss das Zündschloss ausgetauscht werden.



① Fahrzeug-Identifikationsnummer  
(Fahrgestellnummer)



② Schlüsselnummer

Modellnummer des Fahrzeugs:	
Fahrzeug-Identifikationsnummer (Fahrgestellnummer):	
Motorserienummer:	
Schlüsselnummer:	

## **SICHERHEIT**

### **SICHERHEITSSCHULUNG**

POLARIS legt größten Wert auf die Sicherheitsschulung. POLARIS empfiehlt Ihnen nachdrücklich, zusammen mit jedem Familienmitglied, das das Fahrzeug fahren wird, an einem Trainingskurs teilzunehmen.

Weitere Sicherheitsinformationen erhalten Sie bei POLARIS-Vertragshändlern oder auf der POLARIS-Website [www.polaris.com](http://www.polaris.com).

Dieses POLARIS-Fahrzeug wird als Straßenfahrzeug eingestuft. Machen Sie sich mit allen Gesetzen und Vorschriften vertraut, die den Betrieb dieses Fahrzeugs in Ihrer Region betreffen.

Wir empfehlen Ihnen dringend, die Routinewartungsempfehlungen aus der Betriebsanleitung genau einzuhalten. Dieses vorbeugende Wartungsprogramm sorgt dafür, dass alle wichtigen Bauteile des Fahrzeugs in regelmäßigen Zeitintervallen gründlich geprüft werden.

## SCHUTZAUSRÜSTUNG

Es muss stets ein Helm, Augenschutz, Handschuhe, ein langärmeliges Hemd, lange Hosen und mindestens knöchelhohe Stiefel getragen und der Sicherheitsgurt muss angelegt werden. Schutzausrüstung vermindert die Verletzungsgefahr.

## FAHRERKOMFORT

Unter bestimmten Betriebsbedingungen können durch die vom Motor und Auspuff erzeugte Wärme die Temperaturen im Kabinenbereich ansteigen.

Dieser Zustand tritt am häufigsten auf, wenn ein Fahrzeug bei hohen Außentemperaturen über einen längeren Zeitraum mit niedrigen Geschwindigkeiten und/oder hohen Zuladungen gefahren wird. Die Verwendung bestimmter Windschutzscheiben-, Dach- und/oder Kabinensysteme kann zu diesem Zustand beitragen, da sie den Luftstrom einschränken. Durch das Tragen geeigneter Bekleidung und das Variieren der Geschwindigkeit, um den Luftstrom zu erhöhen, können die Beeinträchtigungen aufgrund von Hitzestau in diesem Bereich minimiert werden.

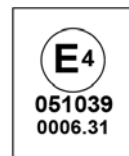
- ① Helm
- ② Augenschutz
- ③ Lange Ärmel
- ④ Handschuhe
- ⑤ Lange Hosen
- ⑥ Mindestens knöchelhohe Stiefel



## HELM

Das Tragen eines Helms schützt vor schweren Kopfverletzungen. Beim Fahren dieses POLARIS-Fahrzeugs immer einen Helm tragen, der die geltenden Sicherheitsvorschriften erfüllt oder übertrifft.

Zugelassene Helme in Europa, Asien und Ozeanien sind mit dem Zeichen ECE 22.05 versehen. Das ECE-Zeichen besteht aus einem Kreis mit dem Buchstaben E in der Mitte. Daneben ist die Kennnummer des Landes aufgedruckt, das die Zulassung erteilt hat. Außerdem befinden sich auf dem Aufkleber die Zulassungsnummer und die Seriennummer.



## AUGENSCHUTZ

Eine gewöhnliche Brille oder Sonnenbrille bietet keinen ausreichenden Augenschutz. Beim Fahren dieses POLARIS-Fahrzeugs ist grundsätzlich eine bruchsichere Schutzbrille oder ein Helm mit bruchsicherem Visier zu tragen. POLARIS empfiehlt eine zugelassene persönliche Schutzausrüstung (PSA), die ein Prüfzeichen wie z. B. VESC 8, V-8, Z87.1 oder CE trägt. Sicherstellen, dass der Augenschutz stets sauber gehalten wird.

## HANDSCHUHE

Handschuhe für Komfort und für Schutz gegen Sonne, kaltes Wetter und andere Elemente tragen.

## STIEFEL

Für guten Halt und zu Ihrer Sicherheit sollten robuste, mindestens knöchelhohe Stiefel getragen werden. Nie barfuß oder mit Sandalen mit einem POLARIS-Fahrzeug fahren.

## BEKLEIDUNG

Zum Schutz von Armen und Beinen sollten langärmelige Oberbekleidung und lange Hosen getragen werden.

## SICHERHEITSaufkleber UND IHRE ANBRINGUNGSORTE

Zu Ihrem Schutz sind am Fahrzeug Aufkleber mit Warnhinweisen angebracht. Die Anweisungen auf den Aufklebern des Fahrzeugs lesen und befolgen. Sollten sich die in dieser Betriebsanleitung abgebildeten Aufkleber von den Aufklebern am Fahrzeug unterscheiden, die Aufkleber *am Fahrzeug* lesen und befolgen.

Sollten Aufkleber unleserlich werden oder sich ablösen, bitte beim POLARIS-Händler einen Ersatzaufkleber kaufen. Ersatz-*Sicherheitsaufkleber* können bei POLARIS kostenlos bezogen werden. Die entsprechende Teilenummer ist auf dem Aufkleber aufgedruckt.

## ALLGEMEINE WARNUNG (7183794)

Die Betriebsanleitung lesen. Erlauben Sie Personen unter 16 Jahren niemals, mit diesem Fahrzeug zu fahren. Vor und während des Fahrens bzw. Mitfahrens ist der Konsum von Alkohol und Drogen untersagt. Keine Fahrten auf öffentlichen Straßen erlauben (es sei denn, sie sind für Geländefahrzeuge zugelassen). Zugelassenen Helm, Schutzbrille und Schutzkleidung tragen. Die Sicherheitsgurte jederzeit anlegen. Die Kabinennetze bzw. Türen müssen stets verwendet/geschlossen werden. Die Sitzplatzkapazität niemals überschreiten.



## GANGWECHSEL-WARNHINWEISE (7183987)

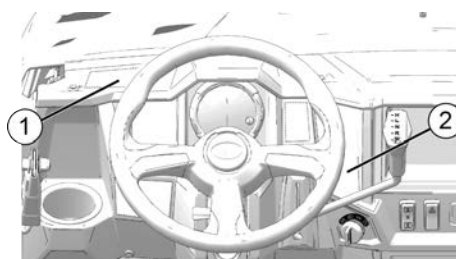
### ACHTUNG

Zur Vermeidung von Getriebebeschäden Gang nur bei stehendem Fahrzeug und im Leerlauf wechseln.

ZUM ANLASSEN BREMSE ANZIEHEN. Wenn das Fahrzeug nicht in Betrieb ist oder unbeaufsichtigt abgestellt wird, den Gangschalthebel in die Stellung Parken (P) rücken.



- ① Allgemeine Warnung
- ② Gangwechsel-Warnhinweise



## WARNHINWEIS LAST/BEIFahrER/REIFENDRUCK (7183795)

Niemals Personen auf der Pritsche mitfahren lassen. Mitfahrende Personen können vom Fahrzeug geschleudert werden. Dies kann zu schweren oder tödlichen Verletzungen führen. Betriebsanleitung lesen. Zum Transportieren von Kraftstoff stets einen zugelassenen Kraftstoffbehälter verwenden.

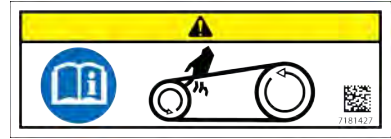


<b>RANGER MIDSIZE</b>	<b>RANGER MIDSIZE</b>
<b>MAXIMALE PRITSCHENLAST</b>	226 kg (498 lb)
<b>REIFENDRUCK IN bar (kPa)</b>	VORNE: 0,69 (69) HINTEN: 0,69 (69)
<b>MAXIMALE TRAGLAST</b> EINSCHLIESSLICH FAHRER, BEIFahrER, LADUNG UND ZUBEHÖR	454 kg (1001 lb)
Ausführliche Anweisungen zum Beladen sind der Betriebs- und Wartungsanleitung zu entnehmen.	

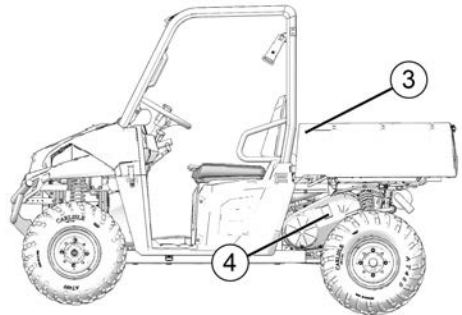


**WARNHINWEIS AUF KUPPLUNGSDECKEL (7181427)**

Den Körper vom Riemen fernhalten.  
Betriebsanleitung lesen.



- ③ Warnhinweis Last/Beifahrer/Reifendruck
- ④ Warnhinweis auf Kupplungsdeckel



## SICHERHEITSANWEISUNGEN AN DEN FAHRER

### **WARNUNG**

Schwere oder tödliche Verletzungen können bei Missachtung dieser Anweisungen und Verfahrensbeschreibungen, die in der Betriebsanleitung detaillierter ausgeführt sind, die Folge sein.

- Lesen Sie diese Betriebsanleitung und alle Aufkleber aufmerksam durch. Befolgen Sie die Betriebsanweisungen.
- Personen unter 16 Jahren und Personen ohne Führerschein ist der Betrieb dieses Fahrzeugs untersagt.
- Beifahrer erst dann mitführen, wenn der Fahrer selbst mindestens zwei Stunden Fahrerfahrung mit diesem Fahrzeug gesammelt hat.
- Kinder unter 12 Jahren dürfen auch als Beifahrer nicht in diesem Fahrzeug mitgenommen werden. Alle Fahrzeuginsassen müssen so sitzen können, dass der Rücken am Sitz anliegt, beide Füße flach auf dem Boden stehen und beide Hände das Lenkrad (als Fahrer) bzw. den Beifahrer-Haltegriff (falls vorhanden) festhalten.
- Fahrer und Beifahrer müssen stets einen Helm, Augenschutz, Handschuhe, ein langärmeliges Hemd, lange Hosen und mindestens knöchelhohe Stiefel tragen und den Sicherheitsgurt anlegen.
- Beim Fahren stets die Kabinennetze (oder Türen) schließen.
- Hände und Füße immer im Innenbereich des Fahrzeugs lassen.
- Beim Fahren stets das Lenkrad mit beiden Händen halten und beide Füße auf den Bodenblechen des Fahrzeugs ruhen lassen.
- Erlauben Sie Gästen das Fahren dieses Fahrzeugs nur dann, wenn sie diese Betriebsanleitung und alle Aufkleber am Fahrzeug gelesen haben.
- Zur Verminderung des Überschlagrisikos ist bei Fahrbahnhindernissen, an Steigungen sowie beim Bremsen im Gefälle oder in Kurven besondere Vorsicht geboten.
- Dieses Fahrzeug ist für den Straßenbetrieb zugelassen.
- Vor oder während des Fahrens dieses Fahrzeugs niemals Alkohol oder Drogen konsumieren.
- Fahrzeug nie mit übertriebener Geschwindigkeit fahren. Die Geschwindigkeit stets an die Gelände-, Sicht- und Betriebsbedingungen anpassen und an der eigenen Erfahrung orientieren.
- Keine Sprünge oder sonstige Kunststücke versuchen.
- Vor jeder Fahrt den Zustand und die Betriebssicherheit des Fahrzeugs kontrollieren. Die in dieser Betriebsanleitung enthaltenen Anweisungen zur Kontrolle des Fahrzeugzustands stets einhalten.
- Bei Fahrten in unbekanntem Gelände stets langsam fahren und besondere Vorsicht walten lassen. Auf Änderungen in der Beschaffenheit des Geländes achten.
- Nie auf extrem unebenem, rutschigem oder instabilem Untergrund fahren.
- Stets die Anweisungen zum Fahren von Kurven einhalten. Das Fahren von Kurven zunächst mit niedriger Geschwindigkeit üben und erst dann Kurven mit höherer Geschwindigkeit fahren. Kurven nie mit übertrieben hoher Geschwindigkeit fahren.

- Nach einem Unfall das Fahrzeug grundsätzlich von einem POLARIS-Vertragshändler überprüfen lassen.
- Mit diesem Fahrzeug nie Steigungen befahren, die für das Fahrzeug zu steil sind oder die Fähigkeiten des Fahrers übersteigen. Üben Sie zunächst an kleineren Steigungen, bevor Sie größere Steigungen befahren.
- Beim Befahren von Steigungen stets die entsprechenden Anweisungen in dieser Anleitung beachten. Vor dem Befahren einer Steigung das Gelände sorgsam prüfen. Steigungen mit extrem rutschigem oder instabilem Untergrund nicht befahren. Nie plötzlich Gas geben. Nie abrupt Gas geben oder den Gang plötzlich wechseln. Nie bei hoher Geschwindigkeit über eine Hügelkuppe fahren.
- Bei Fahrten und beim Bremsen im Gefälle stets die entsprechenden Anweisungen in dieser Betriebsanleitung einhalten. Vor Bergabfahrten das Gelände sorgsam prüfen. Nie mit hoher Geschwindigkeit bergab fahren. Bei Bergabfahrten nicht in einem Winkel fahren, bei dem sich das Fahrzeug zu stark seitlich neigen würde. Sofern möglich, immer geradewegs bergab fahren.
- Vor Fahrten durch unbekanntes Gelände die Route stets auf Hindernisse prüfen. Nie versuchen, über große Hindernisse wie große Gesteinsbrocken oder umgestürzte Baumstämme zu fahren. Beim Überfahren von Hindernissen stets die entsprechenden Anweisungen in dieser Betriebsanleitung befolgen.
- Die Rutsch- und Schleudergefahr ist immer zu bedenken. Auf rutschigem Untergrund wie z. B. Eis langsam fahren und Vorsicht walten lassen, um Durchdrehen der Räder oder unkontrolliertes Rutschen möglichst zu vermeiden.
- Schnell fließende Gewässer oder Gewässer, deren Tiefe die Angaben in dieser Betriebsanleitung überschreitet, dürfen mit diesem Fahrzeug nicht durchfahren werden. Nasse Bremsen haben eine reduzierte Bremswirkung. Nach dem Durchfahren von Gewässern Bremsen prüfen. Falls notwendig die Bremsbeläge durch mehrmaliges leichtes Betätigen der Bremsen während der Fahrt trocknen.
- Vor dem Fahren im Rückwärtsgang stets sicherstellen, dass sich hinter dem Fahrzeug keine Hindernisse oder Personen befinden. Wenn der Weg nach hinten frei ist, langsam rückwärtsfahren. Im Rückwärtsgang scharfes Abbiegen vermeiden.
- Stets Reifen verwenden, deren Größe und Typ den Angaben in dieser Betriebsanleitung entsprechen. Der richtige Reifendruck gemäß Angabe auf den Sicherheitsaufklebern ist stets aufrecht zu erhalten.
- Das Fahrzeug nicht durch unsachgemäße Montage oder Verwendung von Zubehörartikeln verändern, die nicht von POLARIS zugelassen sind.
- Die zulässige Zuladung für dieses Fahrzeug niemals überschreiten. Ladung gleichmäßig verteilen und sorgfältig sichern. Beim Transportieren von Lasten oder Ziehen eines Anhängers Geschwindigkeit herabsetzen und die Anweisungen in dieser Betriebsanleitung befolgen. Einen verlängerten Bremsweg einkalkulieren.
- Vor dem Verlassen des Fahrzeugs stets das Getriebe in Stellung Parken (P) schalten.
- Wenn das Fahrzeug unbeaufsichtigt bleibt, stets Feststellbremse anziehen.
- Vor dem Tanken grundsätzlich Motor abstellen. Behälter aus brennbarem Material vor dem Befüllen mit Kraftstoff von der Pritsche nehmen. Beim Tanken darauf achten, dass der Bereich gut belüftet ist und sich kein Feuer oder Funkenflug in der Nähe befinden. Benzin ist äußerst leicht entflammbar.

# SICHERHEIT

---

- Beim Abstellen des Fahrzeugs stets den Zündschlüssel abziehen, um die Benutzung durch Unbefugte, die noch nicht 16 Jahre alt oder nicht im Besitz eines gültigen Führerscheins sind und keine entsprechende Schulung erhalten haben, oder ein unbeabsichtigtes Starten des Motors zu verhindern.

## TECHNISCHE VERÄNDERUNGEN

Keine nicht von POLARIS zugelassene Zusatzausrüstung montieren oder Umbauten am Fahrzeug durchführen, die dazu dienen seine Geschwindigkeit oder Leistung zu erhöhen. Umbauten jeder Art oder die Montage von Zusatzausrüstung, die nicht von POLARIS zugelassen ist, können zu einem erheblichen Sicherheitsrisiko führen und die Gefahr von Verletzungen erhöhen.

Die Garantie Ihres POLARIS-Fahrzeugs erlischt, wenn das Fahrzeug mit nicht von POLARIS zugelassener Zusatzausrüstung ausgestattet wurde und/oder Umbauten vorgenommen wurden, die dazu dienen seine Geschwindigkeit oder Leistung zu erhöhen.

Durch den Anbau bestimmter Zusatzgeräte, einschließlich (aber nicht darauf beschränkt) Mähvorrichtungen, Messer, Reifen, Sprühhvorrichtungen oder großen Transportgestellen kann sich das Fahrverhalten des Fahrzeugs ändern. Verwenden Sie nur von POLARIS zugelassene Zubehörprodukte und machen Sie sich mit deren Funktionsweise und den Auswirkungen auf die Fahreigenschaften vertraut.

**Weitere Sicherheitsinformationen erhalten Sie bei POLARIS-Vertragshändlern oder auf der POLARIS-Website [www.polaris.com](http://www.polaris.com).**

## SACHGEMÄSSER BETRIEB

### **WARNUNG**

Bei unsachgemäßem Betrieb des *RANGER* besteht die Gefahr einer Kollision, des Kontrollverlustes, eines Unfalls oder eines Überschlags, was zu schweren oder tödlichen Verletzungen führen kann. Alle Sicherheitswarnhinweise in diesem Abschnitt der Betriebsanleitung sind sorgsam einzuhalten. Der ordnungsgemäße Betrieb des Fahrzeugs wird im Abschnitt BETRIEB der Betriebsanleitung eingehend beschrieben.



## BETRIEB OHNE EINWEISUNG

Wird dieses Fahrzeug ohne fachkundige Einweisung betrieben, besteht ein erhöhtes Unfallrisiko. Der Fahrer muss wissen, wie das Fahrzeug in verschiedenen Situationen und unter verschiedenen Geländebedingungen zu handhaben ist.

Jeder Fahrer muss vor dem Fahren des Fahrzeugs die Betriebsanleitung sowie alle Warn- und Hinweisaufkleber lesen und ihren Inhalt verstehen.



## ALTERSBESCHRÄNKUNGEN

Dieses Fahrzeug ist **NUR FÜR ERWACHSENE** bestimmt. Personen unter 16 Jahren und Personen ohne Führerschein ist der Betrieb dieses Fahrzeugs **UNTERSAGT**.

Niemals eine Person unter 12 Jahren mitführen. Alle Fahrzeuginsassen müssen so sitzen können, dass der Rücken am Sitz anliegt, beide Füße flach auf dem Boden stehen und beide Hände das Lenkrad (als Fahrer) bzw. den Beifahrer-Haltegriff (falls vorhanden) festhalten.



## ALKOHOL- UND DROGENKONSUM

Nach dem Konsum von Alkohol oder Drogen ist beim Fahren des Fahrzeugs mit einem eingeschränkten Urteils-, Reaktions- und Wahrnehmungsvermögen sowie einer Beeinträchtigung des Gleichgewichtssinns zu rechnen. Deshalb ist vor oder während des Betriebs dieses Fahrzeugs jeder Alkohol- oder Drogenkonsum untersagt.



## SICHERHEITSGURTE

Das Fahren in diesem Fahrzeug ohne angelegten Sicherheitsgurt erhöht das Risiko schwerer Verletzungen bei einem Überschlag, Kontrollverlust, Unfall oder plötzlichem Halt. Die Sicherheitsgurte können in diesen Fällen die Schwere der Verletzungen mildern. Alle Fahrzeuginsassen *müssen* stets Sicherheitsgurte tragen.



## SCHUTZKLEIDUNG

Das Fahren in diesem Fahrzeug ohne einen zugelassenen Helm und entsprechenden Augenschutz erhöht das Risiko von schweren Verletzungen bei einem Unfall. Der Fahrer und alle Beifahrer *müssen* stets einen gut sitzenden, zugelassenen Helm und einen Augenschutz (Schutzbrille oder Visier) tragen.



## SPRÜNGE UND KUNSTSTÜCKE

Kunstoffahren birgt ein erhöhtes Unfallrisiko einschließlich Überschlag. KEINE Kunststücke wie Rutschmanöver, Sprünge, Volldrehungen usw. versuchen. Defensiv fahren.



## MITFÜHREN EINES BEIFAHRERS

Ein Beifahrer muss stets auf einem Beifahrersitz Platz nehmen und den Sicherheitsgurt anlegen. Das Mitführen von mehr als einem Beifahrer auf einem Zweisitzer kann den Fahrer beim Lenken und Betätigen der Bedienelemente behindern. Dadurch steigt das Risiko des Kontrollverlustes, eines Unfalls oder des Überschlagens. In einem Zweisitzer-Fahrzeug darf nie mehr als ein Beifahrer mitgeführt werden.



## KABINENNETZE UND TÜREN

Das Fahren in diesem Fahrzeug mit nicht verschlossenen und verriegelten Kabinentüren erhöht das Risiko schwerer oder tödlicher Verletzungen bei einem Unfall oder beim Überschlagen des Fahrzeugs.

Beim Fahren mit diesem Fahrzeug müssen die Kabinentüren immer verschlossen und verriegelt sein. Kabinentüren dürfen NICHT als Armlehnen verwendet werden.

*Hände und Füße immer im Innenbereich des Fahrzeugs lassen.*

## VERSÄUMNIS DER KONTROLLE VOR FAHRTANTRITT

Wird es vor Fahrtantritt versäumt, das Fahrzeug zu überprüfen und seine Betriebssicherheit zu kontrollieren, besteht ein erhöhtes Unfallrisiko. Stets die Prüfungen vor Fahrtantritt vor jeder Fahrt des *RANGER* durchführen, um die Betriebssicherheit zu gewährleisten.

Die Inspektions- und Wartungsverfahren sowie die Zeitpläne in dieser Betriebsanleitung konsequent einhalten.

# SICHERHEIT

## TRANSPORTIEREN VON LADUNGEN AUF DEM FAHRZEUG

Das Gewicht von Ladungen und Beifahrern beeinflusst das Fahrverhalten. Zur eigenen Sicherung und der Sicherheit von anderen muss sorgfältig überlegt werden, wie das Fahrzeug beladen und sicher betrieben wird. Die Anweisungen in dieser Betriebsanleitung bzgl. Beladung, Reifendruck, Gangwahl und Geschwindigkeit befolgen.

- **Die Traglast des Fahrzeugs nicht überschreiten.** Die maximale Traglast des Fahrzeugs ist im Abschnitt Technische Daten dieser Betriebsanleitung und auf einem Aufkleber auf dem Fahrzeug angegeben. Bei schwereren Beifahrern ist das Gewicht der Ladung dementsprechend zu verringern.
- Der empfohlene Reifendruck ist im Abschnitt „Technische Daten“ dieser Betriebsanleitung und auf einem Aufkleber auf dem Fahrzeug angegeben.

### Immer folgende Richtlinien einhalten:

Unter <b>JEDER</b> dieser Bedingungen:	<b>ALLE</b> diese Schritte ausführen:
Gewicht von Beifahrer und/oder Ladung ist größer als die Hälfte der maximalen Traglast	1. Geschwindigkeit herabsetzen. 2. Reifendruck prüfen. 3. Beim Betrieb besonders vorsichtig sein.
Betrieb in unwegsamem Gelände	
Überfahren von Hindernissen	
Steigungen hinauffahren	
Abschleppen	

## GEFÄHRDUNG DURCH ABGASE

Motorabgase sind giftig und können innerhalb kurzer Zeit zu Bewusstlosigkeit und zum Tode führen. Motor nie in geschlossenen Räumen anlassen oder laufen lassen.

Die Motorabgase dieses Produkts enthalten Chemikalien, die nachweislich Krebs erregen und zu Geburtsschäden führen oder andere für die Fortpflanzung schädigende Wirkungen haben. Dieses Fahrzeug nur im Freien bzw. an gut belüfteten Orten in Betrieb nehmen.

## HEISSE AUSPUFFANLAGE

### **WARNUNG**

Die Bestandteile der Auspuffanlage sind während des Betriebs des Fahrzeugs und danach äußerst heiß. Diese heißen Teile können Verbrennungen sowie Brände verursachen. Die heißen Teile der Auspuffanlage nicht berühren. Brennbares Material stets von der Auspuffanlage fernhalten.

Beim Fahren durch hohes und insbesondere trockenes Gras ist Vorsicht geboten. Überprüfen Sie nach einer Fahrt durch hohes Gras, Unkraut, Gebüsch und andere hohe Vegetation immer die Unterseite des Fahrzeugs sowie die Bereiche um die Auspuffanlage. Entfernen Sie Gras oder festhaftenden Rückstände umgehend vom Fahrzeug.



## UNSACHGEMÄSSE REIFENWARTUNG

Der Betrieb dieses Fahrzeugs mit ungeeigneten Reifen oder bei falschem oder uneinheitlichem Reifendruck kann den Kontrollverlust über das Fahrzeug bzw. einen Unfall verursachen. Stets Reifen der für das Fahrzeug vorgesehenen Größe und des richtigen Typs verwenden. Der in der Betriebsanleitung und auf den Sicherheitsaufklebern angegebene Reifendruck muss stets aufrechterhalten werden.

## VERWENDUNG DES FAHRZEUGS DURCH UNBEFUGTE

Wenn die Schlüssel im Fahrzeug verbleiben, kann dies dazu führen, dass das Fahrzeug von Unbefugten benutzt wird, die unter 16 Jahre alt sind, keinen gültigen Führerschein besitzen oder keine entsprechende Schulung erhalten haben. Das kann zu einem Unfall oder einem Überschlag führen. Beim Abstellen des Fahrzeugs stets den Zündschlüssel abziehen.

## FALSCHES KURVENTECHNIK

Eine falsche Kurventechnik kann zum Verlust der Bodenhaftung oder der Kontrolle über das Fahrzeug und somit zu einem Unfall oder zum Überschlagen des Fahrzeugs führen. Beim Befahren von Kurven stets die entsprechenden Anweisungen in dieser Betriebsanleitung befolgen. Nie abrupt oder in spitzem Winkel abbiegen. Kurven nie mit hoher Geschwindigkeit befahren. Das Fahren von Kurven zunächst mit niedriger Geschwindigkeit üben und erst dann Kurven mit höherer Geschwindigkeit fahren.

## FALSCHES VORGEHEN BEIM BERGAUFFAHREN

Ein falsches Vorgehen beim Befahren von Steigungen kann dazu führen, dass der Fahrer die Kontrolle verliert bzw. sich das Fahrzeug überschlägt. Beim Befahren von Steigungen ist äußerste Vorsicht geboten. Beim Bergauffahren stets die entsprechenden Anweisungen in dieser Betriebsanleitung beachten.

## FALSCHES VORGEHEN BEI BERGABFAHRTEN

Ein falsches Vorgehen beim Bergabfahren kann zum Kontrollverlust bzw. Überschlagen des Fahrzeugs führen. Bei Bergabfahrten stets die entsprechenden Anweisungen in dieser Betriebsanleitung befolgen.

## ABWÜRGEN DES MOTORS AN STEIGUNGEN

Wird der Motor abgewürgt oder rollt das Fahrzeug an einer Steigung rückwärts, kann sich das Fahrzeug überschlagen. Beim Bergauffahren eine konstante Geschwindigkeit aufrechterhalten.

*Wenn die Last den Motor überfordert, wie folgt verfahren:*

Mit allmählich zunehmender Bremskraft das Fahrzeug zum Stillstand bringen. Rückwärtsgang (R) einlegen und das Fahrzeug langsam bergab rollen lassen. Dabei die Geschwindigkeit durch leichten Druck auf die Bremse drosseln.

*Wenn das Fahrzeug bergab zu rollen beginnt, wie folgt verfahren:*

Nicht versuchen, das Fahrzeug mit Motorkraft aufzuhalten. Mit allmählich zunehmender Bremskraft das Fahrzeug zum Stillstand bringen. Rückwärtsgang (R) einlegen und das Fahrzeug langsam bergab rollen lassen. Dabei die Geschwindigkeit durch leichten Druck auf die Bremse drosseln.

## **BETRIEB AUF RUTSCHIGEM UNTERGRUND**

Bei Fahrten auf besonders unebenem, rutschigem oder instabilem Untergrund ist erhöhte Vorsicht geboten, da das Fahrzeug die Bodenhaftung verlieren oder sich überschlagen bzw. der Fahrer die Kontrolle über das Fahrzeug verlieren kann. Auf extrem glattem Untergrund sollte nicht gefahren werden. Bei Fahrten auf rutschigem Untergrund stets die Geschwindigkeit herabsetzen und besondere Vorsicht walten lassen.

Wenn das Fahrzeug rutscht oder ausbricht, kann der Fahrer die Kontrolle verlieren und das Fahrzeug kann sich überschlagen (wenn die Reifen plötzlich wieder Bodenhaftung haben). Bei Fahrten auf rutschigem Untergrund stets die entsprechenden Anweisungen in dieser Betriebsanleitung befolgen.

## **FAHREN AUF ZUGEFRORENEN GEWÄSSERN**

Schwere oder tödliche Verletzungen können die Folge sein, wenn das Fahrzeug und/oder der Fahrer durch die Eisschicht einbrechen. Fahren Sie das Fahrzeug nie über ein zugefrorenes Gewässer, ohne sich zuvor davon zu überzeugen, dass das Eis dick genug ist, um dem Gewicht des Fahrzeugs, Ihnen selbst und der Ladung sowie ggf. dem Gewicht der anderen Fahrzeuge der Gruppe sowie den beim Fahren wirksamen Kräften standzuhalten.

Erkundigen Sie sich stets bei den zuständigen Behörden und bei Anwohnern nach den Eisverhältnissen und der Eisdicke auf der gesamten geplanten Route. Der Fahrer trägt bei Fahrten auf zugefrorenen Gewässern das volle Risiko.

## **BETRIEB EINES BESCHÄDIGTEN FAHRZEUGS**

Der Betrieb eines beschädigten Fahrzeugs kann zu einem Unfall führen. Wenn sich das Fahrzeug überschlagen hat oder einen sonstigen Unfall hatte, muss es bei einer qualifizierten Service-Werkstatt vollständig auf eventuelle Schäden geprüft werden, einschließlich (aber nicht darauf beschränkt) der Sicherheitsgurte, der Überrollschutzvorrichtungen, der Bremsanlage, des Drosselsystems und der Lenkung.

## **FAHREN MIT ÜBERHÖHTER GESCHWINDIGKEIT**

Wird das Fahrzeug mit überhöhter Geschwindigkeit gefahren, besteht erhöhte Gefahr, dass der Fahrer die Kontrolle verliert. Die Geschwindigkeit stets dem Gelände, den Sichtverhältnissen, den Betriebsbedingungen und Ihrer Geschicklichkeit und Erfahrung als Fahrer anpassen.

## **BETRIEB IN UNBEKANNTEM GELÄNDE**

In unbekanntem Gelände ist besondere Vorsicht geboten, da anderenfalls ein erhöhtes Unfall- und Überschlagsrisiko besteht.

In unbekanntem Gelände können verborgene Gesteinsbrocken, Bodenwellen oder Vertiefungen zum Kontrollverlust über das Fahrzeug führen oder das Fahrzeug veranlassen, sich zu überschlagen.

Bei Fahrten in unbekanntem Gelände langsam fahren und besondere Vorsicht walten lassen. Stets auf Veränderungen in der Beschaffenheit des Geländes achten.

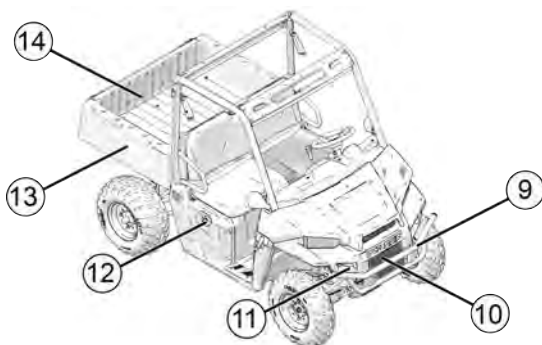
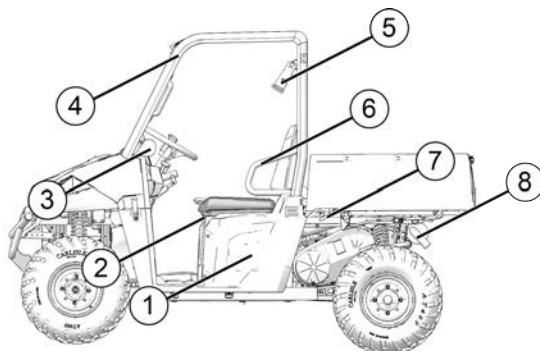
## TANKEN

Benzin ist äußerst leicht entflammbar und unter bestimmten Bedingungen sogar explosionsgefährlich.

- Beim Umgang mit Benzin ist daher stets äußerste Vorsicht geboten.
- Zum Tanken grundsätzlich den Motor abstellen.
- Immer im Freien bzw. in einem gut belüfteten Bereich auftanken und dort wo sich kein Feuer oder Funkenflug in der Nähe befindet.
- Niemals Kraftstoff oder andere entflammbare Flüssigkeiten auf diesem Fahrzeug mitnehmen. Eine Nichtbeachtung der vorgegebenen Anweisungen kann zu ernsthaften Brandverletzungen oder zum Tode führen.
- Beim Tanken, im Benzin-Lagerbereich sowie in der näheren Umgebung sind Rauchen, offenes Feuer oder Funken unzulässig.
- Den Kraftstofftank nicht überfüllen. Beim Tanken den Einfüllstutzen nicht befüllen.
- Sollte Benzin auf die Haut oder auf Kleidungsstücke gelangen, sofort mit Seife oder Spülmittel und Wasser waschen und betroffene Kleidung wechseln.

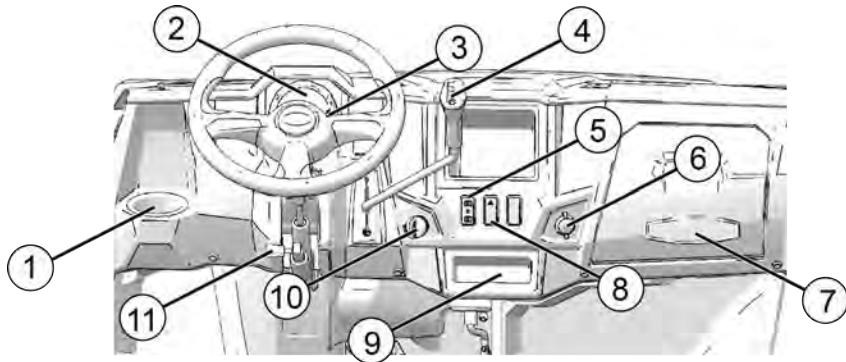


# AUSSTATTUNGSMERKMALE UND BEDIENELEMENTE EINBAUORTE DER BAUTEILE



- |                       |                                    |
|-----------------------|------------------------------------|
| ① Elektrofach         | ⑧ Schalldämpfer (Funkenfänger)     |
| ② Feststellbremshebel | ⑨ Vorderer Stoßfänger/Kühlerschutz |
| ③ Spiegel             | ⑩ Kühler                           |
| ④ Überrollkäfigrahmen | ⑪ Scheinwerfer                     |
| ⑤ Sicherheitsgurte    | ⑫ Tankdeckel                       |
| ⑥ Hüftbügel           | ⑬ Pritsche                         |
| ⑦ Pritschenhebel      | ⑭ Bordwand                         |

## KONSOLE



- |                               |                        |
|-------------------------------|------------------------|
| ① Getränkehalter              | ⑦ Staufach             |
| ② Kombiinstrument             | ⑧ Warnblinkerschalter  |
| ③ MODE-Knopf                  | ⑨ Ablagefach           |
| ④ Gangschalthebel             | ⑩ Zünd-/Lichtschalter  |
| ⑤ AWD-Schalter                | ⑪ Lenkradverstellhebel |
| ⑥ 12-V-Nebenverbraucherbuchse |                        |

## GANGSCHALTHEBEL

Der niedrige Gang (L) ist der Hauptgang für den *RANGER*. Der hohe Gang (H) eignet sich nur für Fahrten auf hartem Untergrund bei geringer Last. Das Fahren in hohem Gang (H) mit schweren Lasten, in hügeligem Gelände oder unter nassen, schlammigen Bedingungen kann zu einem Versengen des Antriebsriemens führen. Siehe Abschnitt Antriebsriemenverschleiß/Riemen versengt auf Seite 125.

H: Hoher Gang

L: Niedriger Gang

N: Leerlauf

R: Rückwärtsgang

P: Parken

Zum Umschalten des Gangs das Fahrzeug zum vollständigen Stillstand bringen. Bei leerlaufendem Motor den Hebel in die gewünschte Stellung bringen.

### HINWEIS

Das Umschalten des Gangs bei Drehzahlen oberhalb der Leerlaufdrehzahl oder bei fahrendem Fahrzeug kann einen Getriebeschaden verursachen. Stets bei stehendem Fahrzeug und Motor im Leerlauf in einen anderen Gang schalten.

## TIPP

Die Aufrechterhaltung der korrekten Schaltgestänge-Einstellung ist für die einwandfreie Funktion des Schaltgetriebes unabdingbar. Sollten beim Schalten Probleme auftreten, den Händler aufsuchen.

## VERWENDUNG DES NIEDRIGEN GANGS

Unter folgenden Bedingungen immer den niedrigeren Gang (L) einlegen:

- Fahren in unwegsamem Gelände oder über Hindernisse
- Laden des Fahrzeugs auf einen Anhänger
- Ziehen schwerer Lasten
- Häufiges Fahren mit niedriger Motordrehzahl oder mit Geschwindigkeiten unter 11 km/h (7 mph)

## NEBENVERBRAUCHERBUCHSE

Die 12-V-Buchsen sind rückseitig mit Flachsteckerkontakten ausgestattet, die sich zum Anschließen einer Hilfsleuchte oder sonstiger optionaler Zusatzgeräte oder -lampen eignen. Die Flachstecker sind hinter der Konsole unter dem Armaturenbrett zu finden.



## VERSTELLBARES LENKRAD

Das Lenkrad kann vom Fahrer je nach bevorzugter Stellung auf- oder abwärts verstellt werden.

Ziehen Sie den Verstellhebel nach oben bzw. zu sich heran und schwenken Sie gleichzeitig das Lenkrad nach oben oder unten. Den Hebel loslassen, wenn das Lenkrad sich in der gewünschten Stellung befindet.

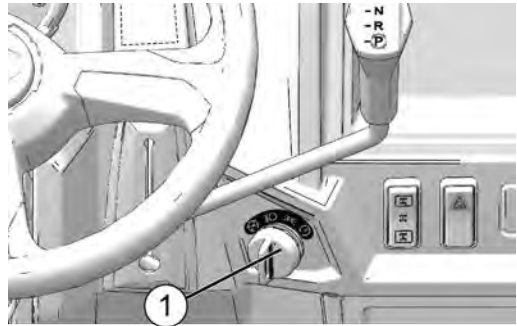
## SCHALTER



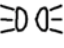

### MODE-KNOPF

Der MODE-Knopf befindet sich im Kombiinstrument. Mit dem MODE-Knopf können die verschiedenen Anzeigemodi im Kombiinstrument schrittweise aufgerufen werden.

### ZÜNDSCHALTER/LICHTSCHALTER

Mit dem Zündschalter ① werden der Motor angelassen und die Beleuchtung ein- oder ausgeschaltet. Der Zündschlüssel kann nur in der Stellung AUS abgezogen werden.



SYMBOL	BESCHREIBUNG
 AUS	Den Schlüssel in die Stellung AUS drehen, um den Motor abzustellen. Stromkreise sind ausgeschaltet.
 BELEUCHTUNG EIN	Gesamte Beleuchtung ist eingeschaltet. Die Stromkreise sind eingeschaltet. Elektrische Geräte können benutzt werden.
 BEGRENZUNGS- LEUCHTEN EIN	Die Scheinwerfer sind ausgeschaltet. Begrenzungsleuchten sind eingeschaltet. Elektrische Geräte können benutzt werden.
 START	Zum Betätigen des Anlassers den Zündschlüssel in Stellung START drehen.

### FERNLICHTSCHALTER

Das Fernlicht wird mit dem Blinkerhebel gesteuert. Um die Scheinwerfer auf Fernlicht zu schalten, den Hebel nach unten drehen. Um die Scheinwerfer auf Abblendlicht zu schalten, den Hebel nach oben drehen.



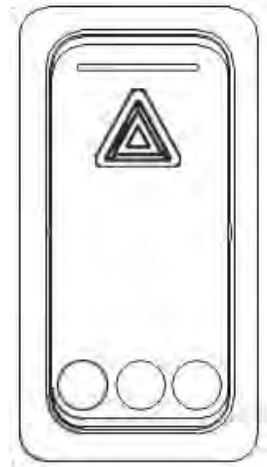
## HUPENSCHALTER

Der Hupenschalter befindet sich am Blinkerhebel ①. Zum Betätigen der Hupe das äußere Ende des Blinkerhebels nach innen drücken.



## WARNBLINKERSCHALTER

Zum Einschalten der Warnblinkanlage (alle Blinkerleuchten blinken) den Warnlichtschalter drücken. Beide Blinkerkontrollleuchten auf der Konsole blinken. Mit dieser Funktion können Sie andere Personen auf einen Notfall oder eine Gefahrensituation aufmerksam machen.



## BLINKERHEBEL

Vor dem Abbiegen Fahrtrichtung anzeigen, damit andere Fahrzeuge Ihre Absicht erkennen. Vor Antritt einer jeden Fahrt die Blinkerleuchten überprüfen.

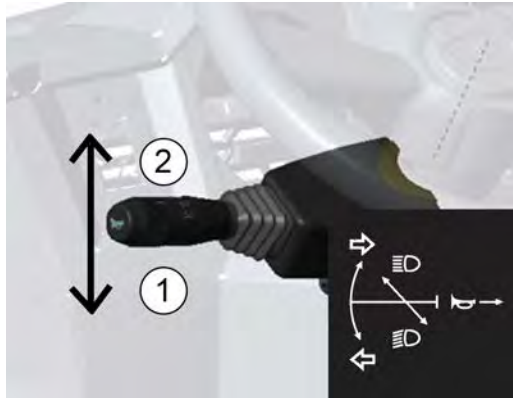
### TIPP

Der Schlüssel muss sich in Stellung EIN befinden, um die Blinker zu aktivieren.

Um den linken Blinker zu betätigen, den Blinkerhebel nach unten ① bewegen. Die linke Blinkerleuchte in der Schlussleuchte und unter dem vorderen Scheinwerfer blinkt. Die Blinkerkontrollleuchte in der Anzeige blinkt ebenfalls.

Um den rechten Blinker zu betätigen, den Blinkerhebel nach oben ② bewegen. Die rechte Blinkerleuchte und die Anzeige blinken.

Zum Abschalten des Blinkers den Hebel wieder in Mittelstellung bringen.



## AWD-FAHRBEREICHSSCHALTER (SOFFERN EINGEBAUT)

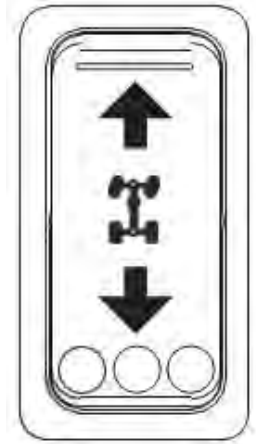
Der AWD-Fahrbereichsschalter steuert den Allradantrieb in den Fahrbereichsoptionen. Den oberen Teil des Schalters drücken und loslassen, um zwischen den Fahrbereichsoptionen zu wechseln. Der ausgewählte Fahrbereich wird im Kombiinstrument angezeigt.

Nach Loslassen des Schalters wird der aktive Fahrbereich angezeigt.

Den unteren Teil des Schalters drücken und loslassen, um zu einer vorherigen Option zurück zu wechseln.

Die Fahrbereichsoptionen umfassen:

- ADC – Allradantrieb (ADC 4x4) (sofern eingebaut)
- AWD – Allradantrieb (AWD/4x4)
- 2WD – Zweiradantrieb (2x4)
- TURF – Rasenbetrieb (1x4)



## HINWEIS

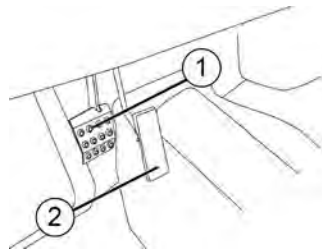
An einer Steigung oder in sonstigem unebenem Gelände nie im Rasenbetrieb (TURF) (falls vorhanden) fahren. Vor einer Bergauf- oder Bergabfahrt stets den Allradantrieb (AWD; ADC 4x4, sofern eingebaut) zuschalten.

## BREMSPEDAL

Durch Betätigen des Bremspedals ① wird das Fahrzeug abgebremst bzw. angehalten. Beim Starten des Motors die Bremsen betätigen.

## GASPEDAL

Zum Erhöhen der Motordrehzahl das Gaspedal ② niederdrücken. Gibt man das Gaspedal frei, wird es durch Federdruck wieder in die Ausgangsstellung zurückgebracht. Vor dem Anlassen des Motors stets prüfen, ob das Gaspedal einwandfrei in die Ausgangsstellung zurückkehrt.



## TIPP

Werden das Gaspedal und das Bremspedal gleichzeitig betätigt, kann die Motorleistung beeinträchtigt werden.

# AUSSTATTUNGSMERKMALE UND BEDIENELEMENTE

Dieses Fahrzeug ist mit einem Drosselklappenfreigabeschalter ausgerüstet, der das Risiko eines klemmenden oder festhängenden Gasmechanismus reduzieren soll. Sollte der Gaszug bei geöffneter Drosselklappe klemmen, wenn der Fahrer das Gaspedal freigibt, wird die Motordrehzahl begrenzt und die Kraftübertragung auf die Hinterräder reduziert.

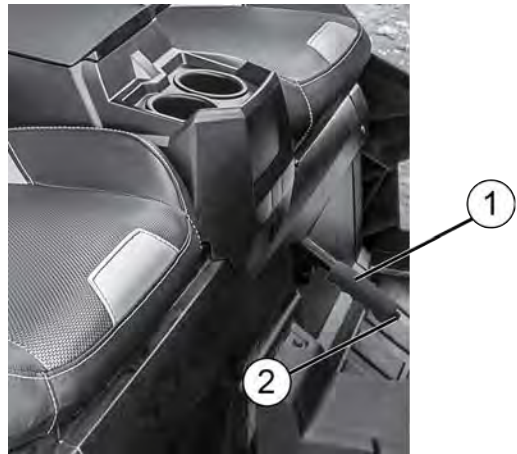
## FESTSTELLBREMSHEBEL

Vor dem Einlegen oder Lösen der Feststellbremse stets die Fußbremse betätigen. Um ein Abrollen des Fahrzeugs zu verhindern, beim Parken die Feststellbremse einlegen. Wenn die Feststellbremse eingelegt ist und die Feststellbremsleuchte leuchtet, ist die Motordrehzahl begrenzt. Betätigt man den Fahrregler, verhindert diese Funktion höhere Motordrehzahlen, um die Beläge der Feststellbremse vor schneller Abnutzung zu schützen.

### TIPP

Diese Funktion kann jedoch nicht ordnungsgemäß funktionieren, wenn der Feststellbremsen-Anschlussstecker oder -schalter (unter der Kühlerhaube) defekt ist oder sich gelöst hat, oder wenn sich der Schalter verschoben hat. Sollte die Drehzahlsperre nicht ordnungsgemäß funktionieren, bitte unverzüglich den Vertragshändler oder einen anderen qualifizierten Wartungstechniker aufsuchen.

1. Vor dem Einlegen der Feststellbremse die Fußbremse betätigen.
2. Den Feststellbremshebel ① soweit wie möglich nach oben ziehen.
3. Vor dem Lösen der Feststellbremse die Fußbremse betätigen. Die Feststellbremse ② nach innen drücken und den Hebel bis zum Anschlag nach unten bringen.



## SPIEGEL

Die Spiegel sind beim Manövrieren im Verkehr hilfreich. Vor Antritt jeder Fahrt die Spiegel kontrollieren und ggf. einstellen.

## SITZAUSBAU

Vorderkante des Sitzes anheben und den Sitz in Richtung Vorderseite des Fahrzeugs ziehen. Zum Wiedereinbau des Sitzes die Zungen in den hinteren Teil des Sitzsockels gleiten lassen. Vorderen Teil des Sitzes fest nach unten drücken, so dass die Stifte voll in die Tüllen eingreifen.

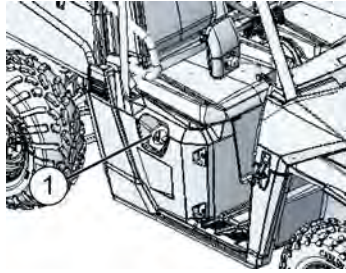
## ELEKTRONISCHE SERVOLENKUNG (EPS)

Die elektronische Servolenkung (sofern eingebaut) wird aktiviert, wenn man den Zündschlüssel in Stellung EIN dreht. Die elektronische Servolenkung bleibt aktiv, solange das Fahrzeug fährt oder im Leerlauf läuft.

Um Batteriestrom zu sparen, schaltet sich die Servolenkung (EPS) 5 Minuten nach Abstellen des Motors aus, wenn der Zündschlüssel in der EIN-Stellung verbleibt. Die EPS-Warnanzeige leuchtet auf, um darauf hinzuweisen, dass die Servolenkung abgeschaltet ist. Suchen Sie für die Reparatur bitte so bald wie möglich Ihren POLARIS-Händler oder einen anderen qualifizierten Spezialisten auf. Wird das Fahrzeug unter diesen Umständen weitergefahren, kann das EPS-Gerät dauerhaft beschädigt werden und mehr Lenkkraft erforderlich sein.

## TANKDECKEL

Der Kraftstofftankdeckel ① befindet sich an der rechten Seite des Fahrzeugs nahe dem Beifahrersitz. Das Fahrzeug darf nur mit bleifreiem Benzin mit einer Mindestoktanzahl von 87 (ROZ+MOZ÷2, US-Berechnungsverfahren) betankt werden. Bleifreier Kraftstoff mit bis zu 10 % Ethanol kann verwendet werden.



### HINWEIS

Kraftstoffe mit mehr als 10 % Ethanolgehalt dürfen nicht verwendet werden. Anderenfalls besteht die Gefahr eines Motorschadens.

## LENKSCHLOSS (SOFFERN EINGEBAUT)

Die Lenkung zum Schutz gegen unbefugte Benutzung oder Diebstahl des Fahrzeugs verriegeln.

### ⚠️ WARNUNG

Vor dem Anlassen des Motors stets das Lenkerschloss entriegeln.

### 30-AH-BATTERIE FÜR EXTREMBEANSPRUCHUNG (NUR MODELLE OHNE EPS)

Wenn die im Werk eingebaute Batterie aufgrund von Betrieb in kaltem Wetter oder zahlreichen eingeschalteten Nebenverbrauchern die Ladung nicht aufrechterhalten kann, wenden Sie sich an Ihren POLARIS-Händler, um eine 30-Ah-Batterie zu erwerben. Um diese Batterie in Ihr Fahrzeug einbauen zu können, müssen Sie auch die Spannvorrichtung für die 30-Ah-Batterie kaufen. Die Teilenummern von POLARIS-Produkten sind auf Seite 123 zu finden.

1. Die neue Batterie muss vor dem Einbau vollständig geladen werden.
2. Zum Einbau der 30-Ah-Batterie muss zuerst die existierende Batterie ausgebaut werden.
3. Das unten im Batteriefach vorhandene Kunststoffdistanzstück entfernen. Das Distanzstück für zukünftige Verwendung aufheben.
4. Die neue Batterie einbauen.

### SICHERHEITSGURTE

Dieses POLARIS-Fahrzeug ist mit Dreipunkt-Sicherheitsgurten mit Hüft- und Brustabschnitt für den Fahrer und den Beifahrer ausgerüstet. Vor Fahrtantritt sicherstellen, dass alle Fahrzeuginsassen ihre Sicherheitsgurte ordnungsgemäß angelegt haben. Der Sicherheitsgurt des Fahrers ist mit einer Verriegelungsfunktion ausgerüstet.

Wenn der Sicherheitsgurt nicht angelegt ist, wird die Fahrgeschwindigkeit auf 24 km/h (15 mph) begrenzt.

Für die Mitte der Sitzbank ist KEIN gesonderter Sicherheitsgurt vorgesehen. Zwischen Fahrer- und Beifahrersitzplatz darf kein Fahrgast mitfahren.

#### **WARNUNG**

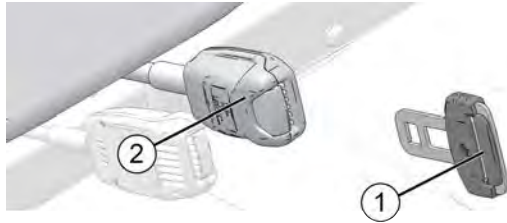
Ein Sturz aus dem fahrenden Fahrzeug kann schwere oder tödliche Verletzungen zur Folge haben. Fahrer und Beifahrer des *RANGER* müssen vor Beginn jeder Fahrt ihre Sicherheitsgurte ordnungsgemäß anlegen.

Zum Anlegen des Sicherheitsgurts wie folgt vorgehen:

## AUSSTATTUNGSMERKMALE UND BEDIENELEMENTE

---

1. Bei einem Dreipunkt-Sicherheitsgurt die Gurtöse ① nach unten ziehen, den Gurt schräg über die Brust legen und die Öse in die Schnalle ② am inneren Rand des Sitzes einrasten lassen. Der Gurt muss straff an Hüften und Brust anliegen. Darauf achten, dass sich der Gurt nicht verdreht.



2. Die Gurtöse in die Schnalle einführen und hörbar einrasten lassen.
3. Anschließend den Gurt loslassen. Er strafft sich selbsttätig.
4. Zum Lösen des Sicherheitsgurts auf den rechteckigen roten Knopf in der Mitte der Schnalle drücken.

## PRÜFEN DER SICHERHEITSGURTE

Vor jedem Fahrtantritt die ordnungsgemäße Funktion aller Sicherheitsgurte kontrollieren.

1. Die Gurtöse in die Schnalle einführen und hörbar einrasten lassen. Die Gurtöse muss sich leicht in die Schnalle einführen lassen. Am Klickgeräusch ist zu erkennen, dass der Gurt sicher eingerastet ist.
2. Durch Drücken auf den roten Freigabeknopf in der Mitte der Schnalle prüfen, ob sich der Gurt ungehindert löst.
3. Jeden der Sicherheitsgurte bis zum Anschlag aus der Rolle herausziehen und über die gesamte Länge auf Schäden wie Einschnitte, Risse, Verschleiß, Ausfransen oder Verhärtungen prüfen. Ist ein Gurt schadhaft oder funktioniert er nicht einwandfrei, das Sicherheitsgurtsystem vom Vertragshändler überprüfen und ggf. defekte Gurte auswechseln lassen.
4. Verschmutzte Sicherheitsgurte können mit einem Schwamm sowie Wasser und milder Seife gereinigt werden. Keine Bleichmittel, Färbemittel oder Haushaltsreiniger verwenden. Gesamte Länge des Gurtbandes abspülen. Die Aufroller- und Schnallengehäuse regelmäßig mit einem Gartenschlauch ausspritzen.

## KABINENNETZE (SOFERN EINGEBAUT)

Das Fahren in diesem Fahrzeug ohne Kabinennetze (bzw. Türen, sofern eingebaut) erhöht das Risiko schwerer oder tödlicher Verletzungen bei einem Unfall oder beim Überschlagen des Fahrzeugs. Die Kabinennetze (oder Türen) müssen vom Fahrer und dem Beifahrer stets benutzt werden. Vor Fahrtantritt sicherstellen, dass alle Schnappverschlüsse ordnungsgemäß geschlossen sind.

Die Kabinennetze und Riegel vor jeder Fahrt auf Straffheit sowie auf Abnutzungserscheinungen und Beschädigungen prüfen. Zu lose Gurte mit den Spannern straffen. Abgenutzte und schadhafte Kabinennetze und Riegel unverzüglich durch neue Netze und Riegel ersetzen. Ein POLARIS-Händler kann hier behilflich sein.

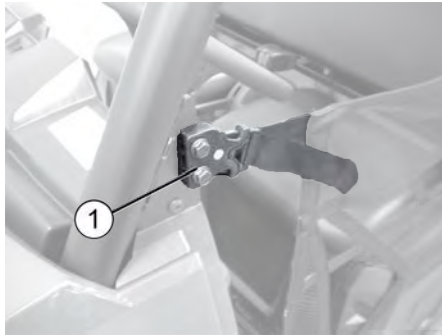
## SICHERN DER KABINENNETZE

1. Nach dem Einsteigen in das Fahrzeug das untere Ende des Kabinennetzstabs in die Aufnahme am Boden einführen. Sicherstellen, dass die Kugel am Ende des Stabs richtig in dem Schlitz am Boden der Aufnahmeöffnung sitzt.
2. Die Schnalle am oberen Rand des Netzes in das Gegenstück am vorderen Rahmen einrasten lassen.

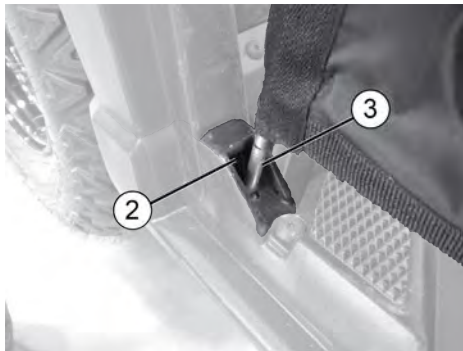


## ÖFFNEN DES KABINENNETZES

1. Zum Aussteigen aus dem Fahrzeug zunächst die Schnalle ① am oberen vorderen Ende des Netzes öffnen.



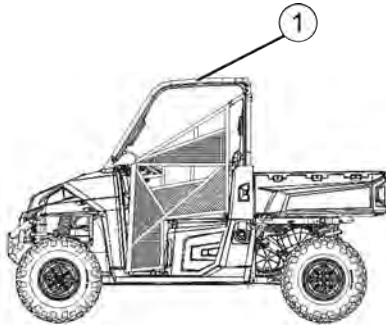
2. Das Netz nach hinten schwenken und das untere Stabende ③ aus der Halterung ② ziehen.



3. Beim Aussteigen das Netz an der Seite des Fahrzeugs herabhängen lassen.

### ÜBERROLLKÄFIG (ROPS)

Der Überrollkäfig (ROPS) ① dieses Fahrzeugs erfüllt die OSHA-Norm 1928.53. Nach einer Beschädigung jedweder Art muss der Überrollkäfig von einem POLARIS-Vertragshändler sorgfältig überprüft werden.



Wenn sich das Fahrzeug überschlägt, kann auch ein Überrollkäfig ein Restrisiko für den Insassen nicht vollkommen ausschließen. Um ein Überschlagen des Fahrzeugs zu verhindern, stets alle in dieser Betriebsanleitung enthaltenen Hinweise für den sicheren Betrieb beachten.

#### **⚠️ WARNUNG**

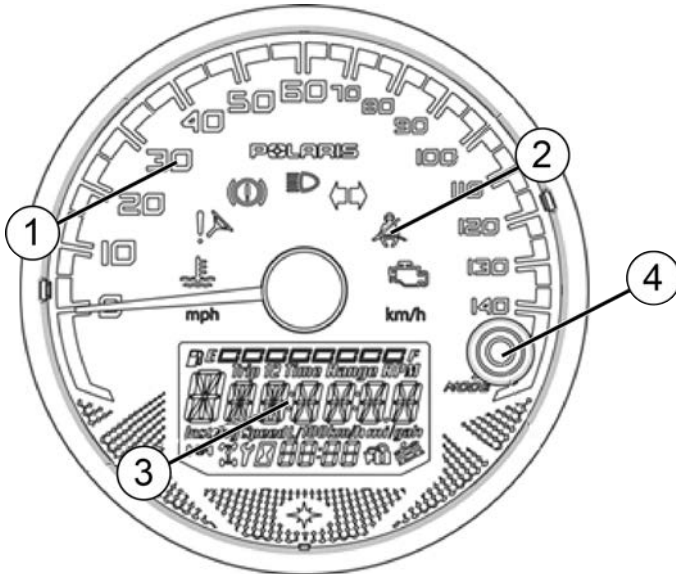
Wenn sich das Fahrzeug überschlägt kann es zu schweren oder tödlichen Verletzungen kommen. Alle Manöver vermeiden, die das Fahrzeug veranlassen könnten, sich zu überschlagen.

### ANHÄNGEVORRICHTUNG

Dieses Fahrzeug ist mit einer Einsteckvorrichtung für eine Anhängerkupplung ausgerüstet. Zur Vermeidung von Personen- und Sachschäden stets die Warnhinweise und die Anhängerlast-Kapazitäten auf Seite 61 beachten.

## KOMBIINSTRUMENT

Ein Hochdruckwasserstrahl kann Teile des Fahrzeugs beschädigen. Das Fahrzeug von Hand oder mit einem Gartenschlauch unter Verwendung milden Spülmittels waschen. Das Kombiinstrument nicht mit Alkohol reinigen. Insektensprays nicht auf die Scheibe gelangen lassen.



- ① Tachometer
- ② Kontrollleuchten
- ③ Anzeigeblock
- ④ MODE-Knopf








## TACHOMETER

Der Tachometer zeigt die Fahrgeschwindigkeit des Motorrads in Kilometer pro Stunde (km/h) bzw. Meilen pro Stunde (mph) an.

## KONTROLLLEUCHTEN

LEUCHE	BEDEUTUNG	ZUSTAND
km/h	Fahrgeschwindigkeit	In der Betriebsart „Metrisch“ wird die Geschwindigkeit in Kilometer pro Stunde angezeigt.
MPH		In der Betriebsart „Standard“ wird die Geschwindigkeit in Meilen pro Stunde angezeigt.

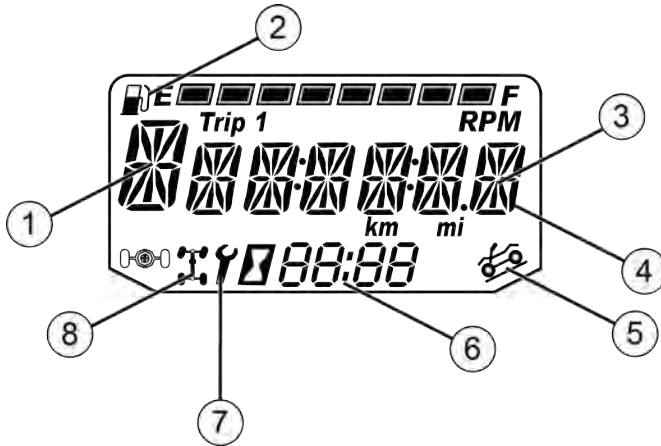
## AUSSTATTUNGSMERKMALE UND BEDIENELEMENTE

LEUCHE	BEDEUTUNG	ZUSTAND
	Überhitzung	Dieses Symbol leuchtet auf, wenn der Motor überhitzt ist. Wenn das Symbol blinkt, ist der Motor noch immer überhitzt, und die Motorsteuerung reduziert automatisch die Motorleistung.
	EPS-Warnung (sofern eingebaut)	Die Anzeigelampe leuchtet kurz auf, wenn sich der Zündschlüssel in Stellung EIN befindet. Sollte die Lampe weiterleuchten, ist die Servolenkung ausgefallen. Suchen Sie für die Reparatur bitte so bald wie möglich Ihren POLARIS-Händler oder einen anderen qualifizierten Spezialisten auf. Wird das Fahrzeug unter diesen Umständen weitergefahren, kann das EPS-Gerät dauerhaft beschädigt werden und mehr Lenkkraft erforderlich sein.
	Bremsenausfall	Dieses Symbol leuchtet auf, wenn die Fahrzeugsensoren geringen Druck in der Hydraulikbremsanlage feststellen.
	Fernlicht	Dieses Symbol leuchtet auf, wenn der Scheinwerferschalter auf Fernlicht geschaltet wird.
	Helm/ Sicherheitsgurt	Diese Leuchte erinnert den Fahrer daran, sich vor Fahrtantritt davon zu überzeugen, dass Fahrer und Beifahrer Helme tragen und die Sicherheitsgurte angelegt haben. Der Sicherheitsgurt des Fahrers ist mit einer Verriegelungsfunktion ausgerüstet. Wenn der Sicherheitsgurt nicht angelegt ist, wird die Fahrgeschwindigkeit auf 24 km/h (15 mph) begrenzt.
	Motorwarn- leuchte	Dieses Symbol erscheint bei Auftreten eines Fehlers im elektronischen Kraftstoffeinspritzsystem (EFI). Wenn diese Warnanzeige leuchtet, das Fahrzeug nicht weiter betreiben. Anderenfalls besteht die Gefahr eines massiven Motorschadens. Ein Händler kann hier behilflich sein.
	Blinker	Ein Richtungsanzeiger blinkt, wenn ein Blinker aktiviert wird. Wird die Warnblinkanlage eingeschaltet, blinken beide Kontrollleuchten.

## ANZEIGEBLOCK

In der Mitte des Kombiinstruments befindet sich ein Anzeigeblock. Beim Anlassen des Motors leuchten alle Segmente eine Sekunde lang auf. Wenn die Beleuchtung des Kombiinstruments versagt, ist die mögliche Ursache eine Batterieüberspannung, die die Abschaltung des Kombiinstruments zum Schutz des elektronischen Tachometers ausgelöst hat. Wenn dieses Problem auftritt, kann Ihr Händler eine entsprechende Diagnose stellen.

In der Werkseinstellung zeigt der Anzeigeblock US-Maßeinheiten und die Uhrzeit im 12-Stunden-Format an.



KONTROLLLEUCHTE		FUNKTION
①	Ganganzeige	Diese Anzeige zeigt die Gangschalthebelpositionen an: H = hoher Gang L = niedriger Gang N = Leerlauf R = Rückwärtsgang P = Parkstellung -- = Gangsignalfehler (oder Gänge nicht richtig eingelegt)
②	Kraftstoffanzeige	Die Segmente der Kraftstoffanzeige geben den Füllstand des Kraftstofftanks zu erkennen. Wenn das unterste Segment erlischt, wird der Fahrer darauf hingewiesen, dass dringend getankt werden muss. Alle Segmente einschließlich des Kraftstoffsymbols blinken. Sofort auftanken. Erscheint das Kraftstoffsymbol nicht, ist der Kraftstoffsensorkreis unterbrochen oder kurzgeschlossen. Händler aufsuchen.
③	Betriebsdatenbereich	In diesem Bereich werden die Werte des Kilometerzählers, des Streckenkilometerzählers und des Motorbetriebsstundenzählers sowie das programmierbare Wartungsintervall in Betriebsstunden angezeigt.

# AUSSTATTUNGSMERKMALE UND BEDIENELEMENTE

KONTROLLLEUCHTE		FUNKTION
④	Schwache Batterieladung/ Batterieüber- spannung	Diese Warnanzeige leuchtet in der Regel auf, wenn das Fahrzeug mit einer Motordrehzahl gefahren wird, die nicht zum Aufladen der Batterie ausreicht. Außerdem kann sie aufleuchten, wenn der Motor unter hoher elektrischer Last (Beleuchtung, Lüfter, Nebenverbraucher) im Leerlauf läuft. Die Warnanzeige kann zurückgesetzt werden, indem man mit höherer Motordrehzahl fährt oder die Batterie auflädt.
⑤	Anzeige der Bergabfahrhilfe (ADC) (sofern eingebaut)	Dieses Symbol leuchtet, wenn die Bergabfahrhilfe eingeschaltet ist.
⑥	Uhr	Die Zeitanzeige erfolgt wahlweise im 12- oder 24-Stunden-Format.
⑦	Wartungsanzeige	Das blinkende Schraubenschlüsselsymbol weist den Fahrer darauf hin, dass das eingestellte Wartungsintervall abgelaufen ist. Die Routinewartung kann von Ihrem Händler durchgeführt werden.
⑧	4x4-Anzeige	Dieses Symbol leuchtet, wenn der Allradantrieb zugeschaltet ist (Schalter in Stellung 4x4).

## MODE-KNOPF

Der in der Nähe des Kombiinstrumentes befindliche gelbe Knopf dient zum Umschalten der Anzeige.

## ANZEIGEEINHEITEN

Die Anzeigewerte können wahlweise in metrischen oder US-Maßeinheiten angegeben werden.

### TIPP

Zum Beenden des Einrichtmodus zu beliebiger Zeit zehn Sekunden abwarten. Das Display kehrt automatisch zur Kilometerzähleranzeige zurück.

MASS	METRISCH	STANDARD
Entfernung	Kilometer	Meilen
Kraftstoff	Liter, brit. Gallonen	US-Gallonen
Temperatur	Celsius	Fahrenheit
Zeit	24-Stunden-Zeitanzeige	12-Stunden-Zeitanzeige

Die Anzeigeeinheiten können folgendermaßen geändert werden:

1. Den Schlüssel in Stellung AUS drehen.
2. Den MODE-Knopf drücken und *halten* und gleichzeitig den Zündschlüssel in Stellung EIN drehen.
3. Wenn die Anzeige der Entfernungseinheit zu blinken beginnt, die gewünschte Einheit durch entsprechend häufiges Antippen des MODE-Knopfs einstellen.
4. Zum Speichern der Einstellung und Aufrufen der nächsten Anzeigoption den MODE-Knopf drücken und *halten*.
5. Die übrigen Anzeigeeinstellungen nach dem gleichen Schema vornehmen.

## UHRZEITANZEIGE

### TIPP

Die Uhr muss neu gestellt werden, wenn die Batterie vorübergehend abgeklemmt wurde oder sich entladen hat.

Führen Sie die folgenden Schritte aus, um die Uhr zu stellen:

1. Den Zündschlüssel in Stellung EIN drehen. Mit dem MODE-Knopf die Kilometerzähleranzeige aufrufen.
2. Den MODE-Knopf drücken und *halten* bis das Stundensegment blinkt. Den Knopf loslassen.
3. Während das Segment blinkt, die gewünschte Anzeige durch Antippen des MODE-Knopfes einstellen.
4. Den MODE-Knopf drücken und *halten*, bis das nächste Segment blinkt. Den Knopf loslassen.
5. Zum Einstellen der Zehner- und Einersegmente der Minutenanzeige die Schritte 3 bis 4 zweimal wiederholen. Nach dem Stellen des Einer-Minutensegments die Einstellung mit Schritt 4 speichern und die Uhrzeitanzeige beenden.
6. Den Schlüssel in Stellung AUS drehen.

## KILOMETERZÄHLER-MODUS

Die Kilometerzählerfunktion erfasst die insgesamt von dem Fahrzeug zurückgelegten Kilometer und zeigt sie an.

## STRECKENKILOMETERZÄHLER-MODUS

Der Streckenkilometerzähler erfasst jeweils die Distanz, die das Fahrzeug seit dem letzten Rücksetzen des Instruments zurückgelegt hat. Um auf null rückzusetzen, in den Streckenkilometerzähler-Modus umschalten. Den MODE-Knopf so lange drücken, bis sich die Anzeige auf null rücksetzt. Auf dem Anzeigeblock hat die Streckenkilometerzähler-Anzeige ein Dezimalkomma, während der Kilometerzähler ohne Kommastelle anzeigt.

## BETRIEBSSTUNDENZÄHLER-MODUS

Diese Betriebsart dient dazu, die Gesamtanzahl der Betriebsstunden des Motors mitzuverfolgen.

## DREHZAHLMESSER-MODUS

Die Motordrehzahl wird digital angezeigt.

### TIPP

Aufgrund von Luftfeuchtigkeits- und Temperaturschwankungen sowie Veränderungen der Höhe über dem Meeresspiegel ist eine geringfügige Fluktuation der Motordrehzahl von Tag zu Tag normal.

## PROGRAMMIERBARES WARTUNGSINTERVALL

Wenn die Anzahl der Motorbetriebsstunden den Wert des programmierten Wartungsintervalls erreicht, blinkt das Schraubenschlüsselsymbol bei jedem Motorstart 5 Sekunden lang. Diese Funktion dient, sofern sie aktiviert ist, als hilfreiche Erinnerung an die fällige Routinewartung. Das Wartungsintervall wurde im Werk auf 50 Betriebsstunden eingestellt.

Das Wartungsintervall kann folgendermaßen verstellt werden:

1. Den MODE-Knopf drücken, bis die noch verbleibenden Betriebsstunden des Wartungsintervalls angezeigt werden.
2. Den MODE-Knopf drücken und halten.
3. Wenn die Anzeige der verbleibenden Stunden des Wartungsintervalls blinkt, den MODE-Knopf mehrmals kurz drücken, bis die gewünschte Stundenzahl erscheint (wenn das Wort „OFF“ [Aus] angezeigt wird, ist die Wartungsintervallanzeige ausgeschaltet). Den MODE-Knopf gedrückt halten, um das neue Wartungsintervall in Betriebsstunden einzuprogrammieren.

## DIAGNOSEANZEIGE

Die Diagnoseanzeige des elektronischen Kraftstoffeinspritzsystems (EFI) dient nur zu Informationszwecken. Alle größeren Reparaturen können vom einem POLARIS-Händler oder einem anderen qualifizierten Spezialisten durchgeführt werden.

Der Diagnosemodus ist nur zugänglich, solange die Motorwarnleuchte nach dem Einschalten des Zündschlüssels aufleuchtet. Um den aktiven Code (Fehlercode) anzuzeigen, den Schlüssel in der Stellung „Ein“ lassen.

Schaltet man den Schlüssel aus und wieder ein, und leuchtet die Motorwarnleuchte nicht mehr, kann der Diagnosemodus nicht mehr aufgerufen werden. Die Diagnoseanzeige gibt Aufschluss über anhaltende und zeitweilig auftretende Störungen.

Inaktive Fehlercodes werden im Fehlerprotokoll des Diagnosesystems gespeichert.

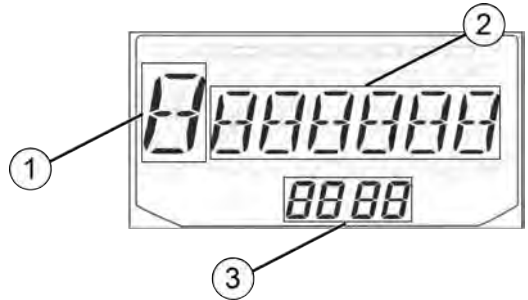


## MOTORFEHLERCODES

Die Fehlercodeanzeige erscheint nur, wenn die MOTORWARNLEUCHTE (Ck ENG) leuchtet bzw. wenn es während eines Zündzyklus aufleuchtet und wieder erlischt. Fehlercodes werden nicht gespeichert. Wird der Zündschlüssel auf AUS gedreht, werden der Code und die Meldung gelöscht. Sie erscheinen jedoch wieder, wenn der gleiche Fehler nach dem erneuten Motorstart wieder auftritt.

Wenn die MOTORWARNLEUCHTE aufleuchtet, die Fehlercodes von der Anzeige ablesen.

- ① Fehlercode-Nummer (0–9)
- ② Mutmaßlicher Fehlerparameter (MFP)
- ③ Ausfallart-Indikator (FMI)



1. Sollten die Fehlercodes nicht auf dem Display erscheinen, den MODE-Knopf so oft drücken, bis auf der Hauptzeile des Displays „Ck ENG“ erscheint.
2. Durch anhaltendes Drücken des MODE-Knopfs wird nun das Diagnosecode-Menü aufgerufen.
3. Die drei Codezahlen, die in den Positionen der Gang-, Uhr- und Kilometerzähleranzeige erscheinen, notieren.
4. Den MODE-Knopf drücken, um den nächsten Fehlercode aufzurufen.
5. Den MODE-Knopf gedrückt halten, um das Diagnosecode-Menü zu verlassen.
6. Ein POLARIS-Vertragshändler oder ein anderer qualifizierter Spezialist kann weitere Einzelheiten zu den Codes zur Verfügung stellen und eine Diagnose durchführen.



## BETRIEB

### **WARNUNG**

Bei unsachgemäßem Betrieb des Fahrzeugs besteht die Gefahr einer Kollision, des Kontrollverlustes, eines Unfalls oder eines Überschlags, was zu schweren oder tödlichen Verletzungen führen kann. Alle Sicherheitswarnhinweise im Abschnitt Sicherheit dieser Betriebsanleitung müssen nicht nur gelesen, sondern auch verstanden werden.

## FAHRZEUG-EINFahrZEIT

Die Einfahrzeit Ihres neuen *RANGER* erstreckt sich über die ersten 25 Betriebsstunden bzw. die Zeit bis zum Verbrauch der ersten beiden Kraftstofftankfüllungen. Für den Eigentümer ist die richtige Handhabung des Fahrzeugs während der Einfahrzeit die wichtigste Aufgabe. Ein sorgsamer Umgang mit dem Motor erhöht dessen Leistung und Lebensdauer. Die folgenden Anweisungen sollten genau eingehalten werden.

### **HINWEIS**

Eine übermäßige Erhitzung während der ersten drei Betriebsstunden beschädigt Motor-Präzisionsteile sowie Antriebsbauteile. Während der ersten drei Betriebsstunden den Motor nicht mit Vollgas oder hoher Drehzahl laufen lassen.

## EINFahren DES MOTORS UND DES ANTRIEBSSTRANGS

1. Kraftstofftank mit sauberem, frischem Kraftstoff füllen.
2. Ölstand prüfen. Gegebenenfalls so viel Öl des empfohlenen Typs nachfüllen, dass der normale Ölstand für einen sicheren Motorbetrieb aufrecht erhalten wird.
3. Zunächst nur langsam fahren. Wählen Sie zum Einfahren ein offenes Gelände aus, um sich mit dem Fahrzeug und seinen Eigenschaften vertraut zu machen.
4. Fahren Sie mit variierendem Gas. Lassen Sie den Motor nicht längere Zeit leerlaufen.
5. Die Flüssigkeitsstände und Bedienelemente regelmäßig prüfen und die im jeweiligen Abschnitt angegebenen Prüfungen vor Fahrtantritt konsequent durchführen.
6. Während der Einfahrzeit das Motoröl und den Motorölfilter nach 25 Betriebsstunden wechseln.
7. Die Flüssigkeitsstände des Hauptgetriebes und aller anderen Getriebe nach den ersten 25 Betriebsstunden und anschließend alle 100 Betriebsstunden kontrollieren.
8. Nur geringe Lasten ziehen.

## EINFAHREN DES PVT-GETRIEBES (KUPPLUNGEN/RIEMEN)

Sorgfältiges Einfahren der Kupplungen und des Antriebsriemens erhöht Lebensdauer und Leistung. Fahren Sie die Kupplungen und den Antriebsriemen bei niedrigen Fahrgeschwindigkeiten gemäß den Empfehlungen ein. Nur geringe Lasten ziehen. Während der Einfahrzeit nicht aggressiv beschleunigen und nicht mit hoher Geschwindigkeit fahren.

Nach einem Riemenausfall alle Rückstände aus dem PVT-Einlass- und Auslasslufttrakt sowie aus dem Kupplungs- und dem Motorraum beseitigen, wenn der Riemen ersetzt wird.

## PRÜFUNGEN VOR FAHRTANTRITT

Wird es vor Fahrtantritt versäumt, das Fahrzeug zu überprüfen und seine Betriebssicherheit zu kontrollieren, besteht ein erhöhtes Unfallrisiko. Vor jeder Fahrt den Zustand und die Betriebssicherheit des Fahrzeugs kontrollieren.

PRÜFUNG	BEMERKUNGEN	REF.
Bremsanlage/Pedalweg	Auf einwandfreie Funktion prüfen.	Seite 33 Seite 102
Bremsflüssigkeit	Füllstand prüfen.	Seite 102
Vorderachsaufhängung	Prüfen.	Seite 84
Hinterachsaufhängung	Prüfen.	Seite 84
Lenkung	Freigängigkeit prüfen.	Seite 103
Reifen	Zustand und Druck kontrollieren.	Seite 104
Räder/Befestigungsteile	Prüfen, festen Sitz der Radmuttern kontrollieren.	Seite 104
Rahmenmuttern, Schrauben und sonstige Befestigungsteile	Prüfen, festen Sitz kontrollieren.	–
Kraftstoff und Motoröl	Füllstände kontrollieren.	Seite 41 Seite 85
Kühlmittelstand	Füllstand prüfen.	Seite 95
Kühlmittelschläuche	Auf Undichtigkeiten prüfen.	–
Gasgestänge	Auf einwandfreie Funktion prüfen.	–
Kontrollleuchten/Schalter	Auf einwandfreie Funktion prüfen.	Seite 30
Ansaugtrakt-Vorfilter	Prüfen, reinigen.	Seite 99
Scheinwerfer	Funktion prüfen, beim Wechseln der Glühlampe dielektrisches Fett von POLARIS auftragen.	Seite 108
Bremsleuchte/Schlussleuchte	Funktion prüfen.	–

PRÜFUNG	BEMERKUNGEN	REF.
Sitzklinge	Die Rückenlehne des Sitzes nach unten drücken, so dass die Klinge sicher einrastet.	Seite 36
Sicherheitsgurt	Gesamte Gurtlänge auf Beschädigungen prüfen, Schnallenfunktion kontrollieren.	Seite 36
Kabinentüren (falls vorhanden)	Die Türen und Verschlüsse auf Abnutzung oder Beschädigung prüfen.	Seite 38
Blinker	Alle Blinkerleuchten auf einwandfreie Funktion prüfen.	Seite 32
Spiegel	Auf optimale Überschaubarkeit der seitlichen Bereiche und des Bereichs hinter dem Fahrzeug einstellen.	Seite 34
Signalhorn	Auf einwandfreie Funktion prüfen.	Seite 31
Schutzausrüstung	Zugelassenen Helm, Schutzbrille und Schutzkleidung tragen.	Seite 12

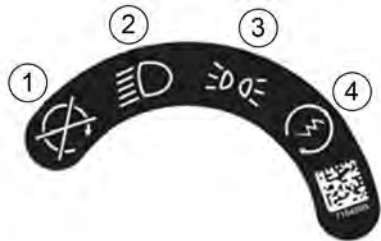
## ANLASSEN DES MOTORS

Die Zündanlage hat die Symbole AUS ①, LICHT AN ②, BEGRENZUNGSLEUCHTEN AN ③ und STARTEN ④.

MD-Modelle



EU-Modelle



1. Motor nur im Freien bzw. in einem gut belüfteten Bereich anlassen.
2. Auf dem Fahrersitz Platz nehmen und Sicherheitsgurt anlegen. Kabinennetze (oder Türen) sicher schließen.
3. Ganghebel in Stellung PARKEN (P) bringen.
4. Bremsen betätigen. Beim Anlassen des Motors das Gaspedal nicht betätigen.

## BETRIEB

---

5. Zündschlüssel in Stellung START drehen. Anlasser maximal fünf Sekunden lang betätigen. Sobald der Motor anspringt, Schlüssel loslassen. Den Schlüssel entweder in die Stellung BELEUCHTUNG EIN oder BEGRENZUNGSLEUCHTEN EIN drehen.
6. Springt der Motor nicht innerhalb von 5 Sekunden an, Zündschlüssel loslassen und 5 Sekunden warten. Schritte 5 bis 6 wiederholen, bis der Motor anspringt.

### HINWEIS

Ein sofortiges Losfahren nach dem Anlassen des Fahrzeugs kann zu Motorschäden führen. Motor vor dem Losfahren des Fahrzeugs einige Minuten warmlaufen lassen.

## ABSTELLEN DES MOTORS

1. Gaspedal komplett freigeben und Fahrzeug bis zum Stillstand abbremesen.
2. Ganghebel in Stellung PARKEN (P) bringen.
3. Feststellbremse anziehen.
4. Vor dem Verlassen des Fahrzeugs das Bremspedal langsam freigeben und sicherstellen, dass sich der Ganghebel in der Stellung PARKEN (P) befindet.
5. Motor abstellen.

### ⚠️ WARNUNG

Ein wegrollendes Fahrzeug kann schwere Verletzungen verursachen. Wenn der Motor abgestellt wird, stets den Gangschalthebel in Stellung PARKEN (P) bringen und die Feststellbremse anziehen.

## BREMSEN

1. Gaspedal komplett freigeben.

### TIPP

Wenn man das Gaspedal komplett freigibt und die Motordrehzahl nahezu auf Leerlaufdrehzahl absinkt, hat das Fahrzeug keinerlei Motorbremswirkung.

2. Bremspedal gleichmäßig und kraftvoll betätigen.

### TIPP

Werden das Gaspedal und das Bremspedal gleichzeitig betätigt, kann die Motorleistung beeinträchtigt werden.

3. Üben Sie das Anfahren und Anhalten (mit den Bremsen), bis Sie mit den Bedienelementen vertraut sind.

---

## FAHREN

1. Einen Helm, Augenschutz, Handschuhe, ein langärmeliges Hemd, lange Hosen und mindestens knöchelhohe Stiefel tragen.
2. Die Prüfungen vor Fahrtantritt durchführen.
3. Auf dem Fahrersitz Platz nehmen und Sicherheitsgurt anlegen.
4. Beim Fahren stets die Kabinennetze (oder Türen) schließen.
5. Ganghebel in Stellung PARKEN (P) bringen.
6. Motor anlassen.
7. Fußbremse betätigen und Gang einlegen.
8. Umgebung überblicken und Fahrroute festlegen.
9. Feststellbremse lösen.
10. Das Lenkrad mit beiden Händen halten, Bremspedal langsam freigeben und Gaspedal behutsam mit dem rechten Fuß betätigen. Das Fahrzeug setzt sich in Bewegung.
11. Langsam fahren. Auf ebenen Flächen das Manövrieren mit dem Fahrzeug sowie das Betätigen des Gas- und des Bremspedals üben.
12. Beifahrer erst dann mitführen, wenn der Fahrer selbst mindestens zwei Stunden Fahrerfahrung mit diesem Fahrzeug gesammelt hat.

## FAHREN MIT EINEM BEIFAHRER

1. Die Prüfungen vor Fahrtantritt durchführen.
2. Alle Beifahrer müssen mindestens 12 Jahre alt sein und eine Körpergröße haben, die es ihnen ohne Anstrengung erlaubt, sicher und bequem mit angelegtem Sicherheitsgurt auf einem Beifahrersitz zu sitzen, beide Füße auf den Boden zu stellen und sich am Haltegriff festzuhalten.
3. Fahrer und Beifahrer müssen einen Helm, Augenschutz, Handschuhe, ein langärmeliges Hemd, lange Hosen und mindestens knöchelhohe Stiefel tragen.
4. Sicherstellen, dass alle Beifahrer ihren Sicherheitsgurt anlegen.
5. Sicherstellen, dass alle Kabinennetze (oder Türen) ordnungsgemäß gesichert sind.
6. Die für dieses Fahrzeug empfohlene Beifahrerkapazität nicht überschreiten.
7. Ein Beifahrer darf nur auf dem Beifahrersitz mitfahren.
8. Geschwindigkeit herabsetzen. Wählen Sie stets Fahrgeschwindigkeiten, die Ihren eigenen Fähigkeiten, denen des Beifahrers und den Fahrbedingungen entsprechen. Überraschende oder aggressive Manöver, die zu Unbehagen oder Verletzungen des Beifahrers führen können, sind zu vermeiden.

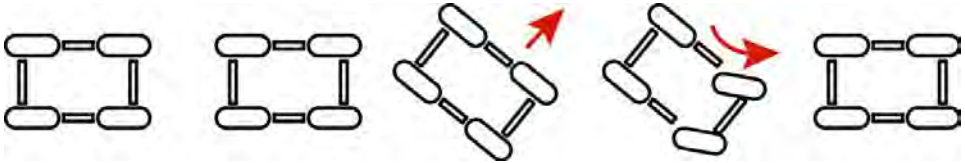
# BETRIEB

9. Durch das Mitführen von Beifahrern und/oder Ladung verändert sich das Fahrverhalten des Fahrzeugs. Daher muss zum Bremsen mehr Zeit und ein längerer Bremsweg einkalkuliert werden.
10. Stets alle Anweisungen auf den Sicherheitsaufklebern und in dieser Betriebsanleitung befolgen.

## FAHREN AUF RUTSCHIGEM UNTERGRUND

### ⚠️ WARNUNG

Wenn das Fahrzeug rutscht oder ausbricht, kann der Fahrer die Kontrolle verlieren und das Fahrzeug kann sich überschlagen (wenn die Reifen plötzlich wieder Bodenhaftung haben). Beim Fahren auf glattem Untergrund wie z. B. Eis oder Schotter Geschwindigkeit herabsetzen und besondere Vorsicht walten lassen, um zu verhindern, dass das Fahrzeug rutscht oder ausbricht. Auf extrem glattem Untergrund sollte nicht gefahren werden.



Beim Fahren auf rutschigem Untergrund wie z. B. auf nassen Pisten, losem Kies oder Eis ist stets mit dem Ausbrechen oder Rutschen des Fahrzeugs zu rechnen. Beim Fahren auf rutschigem Grund sind die folgenden Vorsichtsregeln zu beachten:

1. Nicht auf extrem unebenem, rutschigem oder instabilem Untergrund fahren.
2. Vor dem Befahren rutschiger Bereiche Geschwindigkeit herabsetzen.
3. Mit größtmöglicher Aufmerksamkeit fahren, Beschaffenheit der Route im Voraus abschätzen und plötzliches, scharfes Abbiegen vermeiden, da das Fahrzeug sonst abrutschen kann.
4. Allradantrieb zuschalten, bevor die Räder durchdrehen.

### HINWEIS

Schaltet man den Allradantrieb (AWD) ein, während die Räder durchdrehen, kann der Antriebsstrang erheblich beschädigt werden. Den Allradantrieb (AWD) erst zuschalten, wenn alle Räder stillstehen.

5. Wenn das Fahrzeug seitlich ausbricht, gegenlenken. *Niemals die Bremse betätigen, wenn das Fahrzeug ausbricht.*



---

## BERGAUF FAHREN

Beim Bergauffahren sind folgende Vorsichtsmaßnahmen zu beachten:

1. Übermäßig steile Hänge vermeiden.
2. Modelle mit Bergabfahrhilfe (ADC): Beim Befahren von Steigungen oder Gefällen immer den niedrigen Gang (L) einlegen und ADC 4x4 wählen.
3. Die Steigung stets in gerader Linie befahren.
4. Beide Füße auf dem Boden des Fahrzeugs lassen.
5. Vor dem Befahren einer Steigung das Terrain sorgsam prüfen. Steigungen mit extrem rutschigem oder instabilem Untergrund nicht befahren.
6. Mit gleichbleibender Geschwindigkeit und Gaspedalstellung aufwärts fahren. Nie abrupt Gas geben.
7. Nie bei hoher Geschwindigkeit über eine Hügelkuppe fahren. Auf der anderen Seite der Kuppe könnte sich ein Hindernis, ein Abgrund, ein anderes Fahrzeug oder eine Person befinden.

## FAHREN QUER ZUM HANG

Vom Fahren quer zum Hang wird abgeraten. Ein falsches Vorgehen kann dazu führen, dass der Fahrer die Kontrolle verliert bzw. sich das Fahrzeug überschlägt. Nur dann quer zum Hang fahren, wenn es absolut unvermeidlich ist.

Besteht keine Alternative zur Querbefahrung eines Hangs, bitte unbedingt die folgenden Sicherheitsregeln einhalten:

1. Geschwindigkeit herabsetzen.
2. Mit äußerster Vorsicht fahren.
3. Steile Hänge sollten nicht quer zum Gefälle befahren werden.
4. Modelle mit Bergabfahrhilfe (ADC): Beim Befahren von Steigungen oder Gefällen immer den niedrigen Gang (L) einlegen und ADC 4x4 wählen.

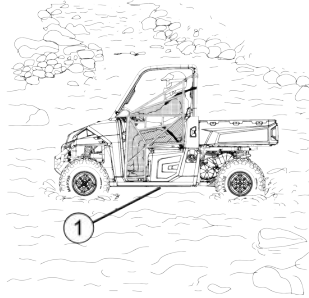
## BERGAB FAHREN

Beim Bergabfahren die folgenden Sicherheitsregeln einhalten:

1. Übermäßig steile Hänge vermeiden.
2. Modelle mit Bergabfahrhilfe (ADC): Beim Befahren von Steigungen oder Gefällen immer den niedrigen Gang (L) einlegen und ADC 4x4 wählen.
3. In gerader Linie bergab fahren. Bei Bergabfahrten nicht in einem Winkel fahren, in dem sich das Fahrzeug zu stark seitlich neigen könnte. Wann immer möglich geradewegs bergab fahren.
4. Geschwindigkeit herabsetzen.
5. Bremsen leicht betätigen, um das Fahrzeug zu verlangsamen.

## DURCHFahren VON GEWÄSSERN

Das Fahrzeug kann Gewässer durchqueren, deren Tiefe die Höhe der Bodenbleche ① nicht übersteigt.



### ANMERKUNG

Sollte das Fahrzeug in tiefes Wasser eintauchen oder sollte das Wasser beim Durchfahren eines Gewässers über den Kabinenboden hinaus ansteigen, muss das Fahrzeug anschließend vor dem erneuten Anlassen des Motors zur Wartung in die Händlerwerkstatt gebracht werden. Diese Wartung kann von Ihrem Händler durchgeführt werden. Sollte es unmöglich sein, das Fahrzeug zur Werkstatt zu bringen, ohne den Motor anzulassen, müssen die auf Seite 101 beschriebenen Wartungsmaßnahmen durchgeführt und das Fahrzeug bei der nächstmöglichen Gelegenheit zur Werkstatt gebracht werden.

Beim Durchqueren von Gewässern sind folgende Regeln zu beachten:

1. Vor dem Einfahren in das Gewässer Wassertiefen und Strömungsverhältnisse feststellen.
2. Eine Stelle suchen, an der beide Ufer relativ flach ansteigen.
3. Langsam durch das Gewässer fahren und Gesteinsbrocken und sonstige Hindernisse umfahren.

4. Nicht durch tiefe oder rasch fließende Gewässer fahren.

### **WARNUNG**

Der Auftrieb der großen Reifen des Fahrzeugs kann bei tiefem oder rasch fließendem Wasser bewirken, dass das Fahrzeug schwimmt und der Fahrer die Kontrolle verliert. Dies kann zu schweren oder tödlichen Verletzungen führen. Mit dem Fahrzeug nie tiefe oder schnell fließende Gewässer durchfahren.

5. Nach dem Verlassen von Gewässern stets die Bremsen durch mehrmaliges leichtes Betätigen des Bremspedals trocknen, bis die Bremswirkung normal ist.

### **ANMERKUNG**

Nach dem Durchfahren eines Gewässers mit dem Fahrzeug müssen unbedingt die Wartungsmaßnahmen laut Routinewartungstabelle ab Seite 80 ausgeführt werden. Insbesondere ist auf Motoröl, Hauptgetriebeöl, ggf. die Flüssigkeitsstände im vorderen und hinteren Getriebe (sofern eingebaut) sowie alle Fettnippel zu achten.

## **FAHREN IM RÜCKWÄRTSGANG**

Beim Fahren im Rückwärtsgang (R) sind die folgenden Vorsichtsregeln zu beachten:

1. Stets auf Hindernisse oder Personen hinter dem Fahrzeug achten. Stets das linke und rechte Sichtfeld vor dem Rückwärtsfahren überschauen.
2. Stets das Rückwärtsfahren bergab vermeiden.
3. Langsam zurückstoßen.
4. Zum Anhalten Bremsen behutsam betätigen.
5. Scharfes Abbiegen vermeiden.
6. Nie abrupt Gas geben.

## **FAHREN ÜBER HINDERNISSE**

Beim Fahren über Hindernisse sind die folgenden Vorsichtsmaßnahmen zu beachten:

1. Vor Fahrten durch unbekanntes Gelände die Route stets auf Hindernisse prüfen.
2. Vorausschauen und lernen, das Gelände richtig einzuschätzen. Ständige Wachsamkeit ist geboten, damit Gefahrenquellen wie Baumstämme, Gesteinsbrocken und tiefhängende Äste rechtzeitig erkannt werden.
3. Bei Fahrten in unbekanntem Gelände langsam fahren und besondere Vorsicht walten lassen. Manche Hindernisse sind nicht ohne weiteres zu erkennen.
4. Bei Bedarf mit dem Fahrbereichsschalter in den niedrigen Gang (L) umschalten.

# BETRIEB

---

5. Nicht über große Hindernisse wie große Gesteinsbrocken oder umgestürzte Bäume fahren. Ist dies unvermeidbar, mit äußerster Vorsicht vorgehen und langsam fahren.
6. Vor dem Überfahren eines Hindernisses, das zum Überschlag des Fahrzeugs führen könnte, alle Beifahrer absteigen und Distanz halten lassen.

## PARKEN DES FAHRZEUGS

Zum Parken des Fahrzeugs folgende Schritte ausführen:

1. Bremsen betätigen. Fahrzeug auf ebenem Untergrund zum Stehen bringen.
2. Beim Parken des Fahrzeugs in einer Garage oder einem sonstigen Gebäude auf gute Belüftung achten und sicherstellen, dass sich das Fahrzeug nicht in der Nähe von Feuer oder Funken befindet, einschließlich von Geräten mit Zündflamme.
3. Ganghebel in Stellung PARKEN (P) bringen.
4. Motor abstellen.
5. Die Feststellbremse anziehen (sofern vorhanden).
6. Vor dem Verlassen des Fahrzeugs das Bremspedal langsam freigeben und sicherstellen, dass sich der Ganghebel in der Stellung PARKEN (P) befindet.
7. Zündschalter abziehen, um die Verwendung durch Unbefugte zu verhindern.

## PARKEN AN STEIGUNGEN

Wenn möglich das Fahrzeug nicht an Hängen abstellen. Wenn es sich nicht vermeiden lässt, bitte unbedingt die folgenden Sicherheitsregeln einhalten:

1. Bremsen betätigen.
2. Ganghebel in Stellung PARKEN (P) bringen.
3. Die Feststellbremse anziehen (falls vorhanden).
4. Motor abstellen.
5. Vor dem Verlassen des Fahrzeugs das Bremspedal langsam freigeben und sicherstellen, dass sich der Ganghebel in der Stellung PARKEN (P) befindet.
6. Die Hinterräder auf der bergab gewandten Seite mit Bremsblöcken sichern.

## TRANSPORTIEREN VON LADUNGEN

### **WARNUNG**

Unsachgemäßes Transportieren von Lasten kann das Verhalten des Fahrzeugs negativ beeinflussen und den Kontrollverlust über das Fahrzeug oder ein unzuverlässiges Bremsverhalten bewirken; dies kann zu schweren oder tödlichen Verletzungen führen.

Beim Transportieren von Ladungen sind stets die folgenden Sicherheitsregeln einzuhalten:

Die maximale Traglast des Fahrzeugs darf unter keinen Umständen überschritten werden. Bei der Berechnung der Zuladung des Fahrzeugs ist auch das Gewicht des Fahrers, der Beifahrer, nicht ab Werk eingebautes Zubehör, der Ladung auf dem Gepäckträger oder auf der Pritsche und die Deichsellast eines eventuell vorhandenen Anhängers zu berücksichtigen. Die Summe aller dieser Lasten darf die maximale Traglast des Fahrzeugs nicht überschreiten.

**BEIM TRANSPORTIEREN VON LASTEN GESCHWINDIGKEIT HERABSETZEN UND EINEN LÄNGEREN BREMSWEG EINKALKULIEREN.**

Den Schwerpunkt der Ladung auf der Pritsche immer möglichst weit nach vorne und möglichst tief legen.

Beim Fahren in unebenem oder hügeligem Gelände Geschwindigkeit herabsetzen und die Ladung reduzieren, um das Fahrverhalten nicht zu beeinträchtigen.

Beim Transportieren von Lasten auf der Pritsche oder in einem Anhänger des Fahrzeugs ist besondere Umsicht des Fahrers geboten.

Geschwindigkeit herabsetzen und im niedrigstmöglichen Gang fahren. Zum Ziehen oder Transportieren schwerer Lasten stets den NIEDRIGEN Gang (L) einlegen.

**VOR FAHRTANTRITT DIE GESAMTE LADUNG SICHERN.** Ungesicherte Ladung kann die Stabilität des Fahrzeugs beeinträchtigen und bewirken, dass der Fahrer die Kontrolle verliert.

**DIE FAHRT NUR MIT STABILER UND SICHERER BELADUNG ANTRETEN.** Beim Transport von Lasten, deren Schwerpunkt nicht in der Mitte des Fahrzeugs positioniert werden kann, die Ladung sicher verzurren und besonders vorsichtig fahren.

Anhängelasten müssen prinzipiell an der am Fahrzeug vorgesehenen Anhängervorrichtung befestigt werden.

**SCHWERE LASTEN KÖNNEN DAS BREMSVERHALTEN UND DIE KONTROLLIERBARKEIT DES FAHRZEUGS BEEINTRÄCHTIGEN.** Beim Betätigen der Bremsen mit einem beladenen Fahrzeug ist äußerste Vorsicht geboten. Vermeiden Sie Geländebedingungen und Situationen, in denen rückwärts bergab gefahren werden muss.

**ES IST ÄUSSERSTE VORSICHT GEBOTEN** beim Transportieren einer Ladung, die seitlich über die Pritschenwände hinausragt. Die Stabilität und Manövrierfähigkeit können beeinträchtigt werden und zu einem Überschlag des Fahrzeugs führen.

**DIE EMPFOHLENEN GESCHWINDIGKEITEN NICHT ÜBERSCHREITEN.** Das Fahrzeug sollte beim Ziehen eines Anhängers auf ebener, grasbewachsener Fläche eine Höchstgeschwindigkeit von 16 km/h (10 mph) nicht überschreiten. Beim Ziehen eines Anhängers in unebenem Gelände, in Kurven sowie beim Bergauf- und Bergabfahren sollte die Geschwindigkeit auf 5 km/h (8 mph) beschränkt werden.

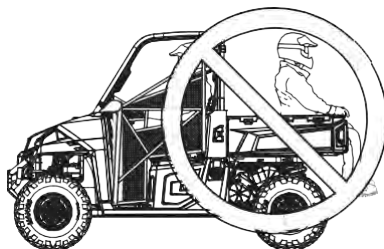
## ZULADUNG

Ihr Fahrzeug ist für bestimmte Trag- und Anhängelasten ausgelegt. Die Warnhinweise auf den Warenaufklebern zur Lastverteilung sind in jedem Fall zu lesen und zu befolgen. Die Gesamtzuladung (Fahrer, Beifahrer, nicht ab Werk eingebautes Zubehör, Ladung und Anhänger-Deichsellast) darf die maximale Traglast des Fahrzeugs nicht übersteigen. Die folgenden Höchstlasten dürfen unter keinen Umständen überschritten werden:

MODELL	MAXIMALE ZULADUNG (EBENER UNTERGRUND)	PRITSCHENGEWICHT
RANGER 570	454 kg (1000 lb)	227 kg (500 lb)

### **WARNUNG**

Das Mitnehmen von Personen auf der Pritsche kann zu schweren oder tödlichen Verletzungen führen. Unter keinen Umständen Personen auf der Pritsche mitfahren lassen. Beifahrer sind nur auf den hierfür vorgesehenen Sitzen zulässig und müssen stets die Sicherheitsgurte vorschriftsmäßig anlegen.



## ABSCHLEPPEN EINES RANGER

Das Abschleppen dieses Fahrzeugs wird nicht empfohlen. Das Fahrzeug stets auf einem Anhänger oder einer Ladefläche transportieren; keines der vier Räder darf den Erdboden berühren.

Wenn sich das Abschleppen eines funktionsuntauglichen Fahrzeugs nicht vermeiden lässt, das Getriebe dieses Fahrzeugs in den Leerlauf (N) schalten. Nur über die kürzest mögliche Distanz abschleppen. Nicht schneller als 16 km/h (10 mph) fahren.

## ZIEHEN VON LASTEN

### **WARNUNG**

Unfachmännisches Ziehen von Anhängern kann das Fahrverhalten des Fahrzeugs verändern und den Kontrollverlust über das Fahrzeug oder Instabilität beim Bremsen zur Folge haben.

Beim Ziehen von Anhängern stets die folgenden Sicherheitsregeln einhalten:

1. Die maximale Deichsellast von 68,1 kg (150 lb) auf der Kupplungsanbauvorrichtung darf unter keinen Umständen überschritten werden.
2. Zum Ziehen einer angehängten Last immer den niedrigen Gang (L) einlegen.
3. Wenn ein funktionsuntaugliches *RANGER*-Fahrzeug abgeschleppt werden soll, muss das Getriebe dieses Fahrzeugs in den Leerlauf (N) geschaltet werden. Beim Abschleppen eines anderen Fahrzeuges darf eine Geschwindigkeit von 16 km/h (10 mph) nicht überschritten werden.
4. Beim Ziehen eines Anhängers verlängert sich der Bremsweg. Beim Abschleppen eines anderen Fahrzeuges darf eine Geschwindigkeit von 16 km/h (10 mph) nicht überschritten werden. Beim Ziehen eines Anhängers verlängert sich der Bremsweg.
5. Das Fahrzeug darf höchstens das empfohlene Anhängergewicht ziehen. Die entsprechenden Vorgaben sind der unten stehenden Anhängelastentabelle sowie der Tabelle mit den technischen Daten ab Seite 119 zu entnehmen.
6. Anhänger nur an der Anhängervorrichtung befestigen. Wird ein Anhänger an einer anderen Stelle des Fahrzeugs angehängt, besteht die Gefahr, dass der Fahrer die Kontrolle über das Fahrzeug verliert.
7. Niemals einen Anhänger an Steigungen von mehr als 15° ziehen.
8. Achten Sie beim Fahren außerhalb befestigter Straßen immer auf die Reaktion des Anhängers auf Fahrzeugbewegungen.

MODELL	GESAMTAN- HÄNGELAST (EBENER UNTER- GRUND)	GESAMTAN- HÄNGELAST (15° STEIGUNG)	GESAMT- DEICHSEL- LAST (SENKRECHT WIRKEND)	MAXIMALE ABSCHLEPP- GESCHWIN- DIGKEIT
<i>RANGER</i> 570	680,4 kg (1500 lb)	386 kg (850 lb)	68,1 kg (150 lb)	16 km/h (10 mph)

## LEBENSDAUER DES ANTRIEBSRIEMENS

Im Interesse einer möglichst langen Lebensdauer des Antriebsriemens sollte beim Transportieren bzw. Ziehen schwerer Lasten der niedrigstmögliche Gang eingelegt werden. Das Fahren in hohem Gang (H) mit schweren Lasten, in hügeligem Gelände oder unter nassen, schlammigen Bedingungen kann zu einem Versengen des Antriebsriemens führen.

## ENTLEEREN DER PRITSCHÉ

Die Pritsche folgendermaßen entleeren:

1. Wählen Sie zum Entleeren der Pritsche eine ebene Stelle. Stellen Sie das Fahrzeug zum Entleeren bzw. Entladen nicht an einem Hang ab.
2. Bremsen betätigen. Ganghebel in Stellung PARKEN (P) bringen.
3. Feststellbremse anziehen.
4. Sicherstellen, dass die Ladung gleichmäßig verteilt ist bzw. sich im Wesentlichen im vorderen Teil der Pritsche befindet.
5. Zum Öffnen der hinteren Bordwand den Riegel nach oben ziehen.

### **WARNUNG**

Wenn sich der Schwerpunkt der Ladung im hinteren Bereich der Pritsche befindet, kann die Pritsche plötzlich kippen, wenn man den Sperrhebel nach vorne zieht. Dabei können der Fahrer oder Schaulustige schwer verletzt werden. Vor dem Öffnen des Sperrhebels immer nachprüfen, ob die Ladung gleichmäßig verteilt ist bzw. sich vorwiegend im vorderen Teil der Pritsche befindet.

6. Außerhalb des Kippbereiches der Pritsche stehend den Pritschensperrhebel ① nach oben ziehen. Das vordere Ende der Pritsche anheben und die Ladung auskippen.



7. Anschließend die Pritsche wieder herunterklappen und fest nach unten drücken, so dass sie einrastet.

### **WARNUNG**

Wird das Fahrzeug bei angehobener Pritsche gefahren, besteht die Gefahr schwerer Verletzungen. Die Pritsche kann sich unerwartet schließen und den Fahrer oder Beifahrer verletzen. Abgesehen davon könnten die Hinterräder am hinteren Teil der angehobenen Pritsche reiben, das Fahrzeug beschädigen und gefährliche Betriebsbedingungen verursachen. Das Fahrzeug nie mit angehobener Pritsche betreiben.

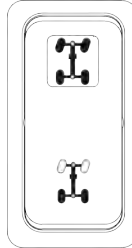


## ALLRADANTRIEB (AWD) (4X4-MODELLE)

### FAHRBEREICHSSCHALTER

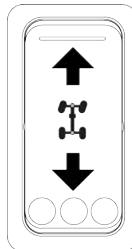
Dieses Fahrzeug ist mit einem Fahrbereichsschalter ausgestattet, der das AWD-System steuert.

#### MD-MODELLE:



Den oberen Teil des Schalters drücken und loslassen, um in den Allradantrieb zu schalten. Den unteren Teil des Schalters drücken und loslassen, um in den Zweiradantrieb (2x4) zu schalten.

#### EU-MODELLE:



Den oberen Teil des Schalters drücken und loslassen, um zwischen den Fahrbereichsoptionen zu wechseln. Der ausgewählte Fahrbereich wird im Kombiinstrument angezeigt.

Den unteren Teil des Schalters drücken und loslassen, um zu einer vorherigen Option zurück zu wechseln.

Nach Loslassen des Schalters wird der aktive Fahrbereich angezeigt.

### HINWEIS

Wird der Allradantrieb oder ADC 4x4 (sofern eingebaut) zugeschaltet, während die Hinterräder durchdrehen, können die Antriebswelle und das Getriebegehäuse erheblich beschädigt werden. Das Umschalten auf 4x4 oder ADC 4x4 muss erfolgen, solange die Hinterräder gute Bodenhaftung haben oder stillstehen.

## BETRIEB IM FAHRBEREICH

Die Fahrbereichsoptionen umfassen:

- ADC – Allradantrieb (ADC 4x4) (sofern eingebaut)
- AWD – Allradantrieb (AWD/4x4)
- 2WD – Zweiradantrieb (2x4)
- TURF – Rasenbetrieb (1x4)

### **WARNUNG**

*Der Rasenbetrieb (TURF) sollte nur im Bedarfsfall verwendet werden, wenn ebene, empfindliche Flächen vor einer Beschädigung durch die Reifen geschützt werden müssen. Beim Bergauf- oder Bergabfahren, beim Fahren quer zum Gefälle und bei Fahrten auf holperigem, instabilem oder rutschigem Untergrund, z. B. über Sand, Schotter, Eis, Schnee, Hindernisse und Wasserläufe, NICHT vom Rasenbetrieb (TURF) Gebrauch machen.*

Das Fahrzeug schaltet im Rückwärtsgang (R) automatisch auf Allradantrieb um, wenn der Fahrbereich AWD (4x4) oder ADC 4x4 gewählt ist.

Wenn das Fahrzeug mit einer Bergabfahrhilfe (ADC) ausgerüstet ist:

- *Beim Transportieren von schweren Lasten und/oder beim Schleppen immer den niedrigen Gang (L) einlegen und ADC 4x4 wählen.*
- *Beim Befahren von Steigungen oder Gefällen immer den niedrigen Gang (L) einlegen und ADC 4x4 wählen.*

## ZUSCHALTEN DES ALLRADANTRIEBS (AWD)

Bei eingeschaltetem Allradantrieb kuppelt sich das vordere Getriebe automatisch ein, sobald die Hinterräder durchdrehen. Wenn die Hinterräder wieder greifen, kuppelt sich das vordere Getriebe automatisch aus. Es gibt keine zeitliche Begrenzung für den Betrieb des Fahrzeugs mit zugeschaltetem Allradantrieb.

Die Fahrzeugelektronik schaltet den Allradantrieb erst zu, wenn die Motordrehzahl unter 3100 U/min gefallen ist. Nach der Zuschaltung bleibt der Allradantrieb aktiv, bis der AWD-Schalter ausgeschaltet wird (auf 2x4 oder TURF [Rasen] geschaltet). Schaltet man den Allradantrieb aus, während das vordere Getriebe in Bewegung ist, kuppelt sich dieses erst aus, wenn die Hinterräder wieder Bodenhaftung haben.

Der Allradantrieb muss zugeschaltet werden, bevor das Fahrzeug in einen Bereich gerät, in dem es auf den Vorderradantrieb angewiesen sein könnte. Wenn die Hinterräder durchdrehen, Gaspedal vor dem Zuschalten des Allradantriebs freigeben.

### **HINWEIS**

Wird der Allradantrieb zugeschaltet, während die Hinterräder durchdrehen, können die Antriebswelle und die Kupplung erheblich beschädigt werden. Die Umschaltung auf Allradantrieb muss erfolgen, solange die Hinterräder gute Bodenhaftung haben oder stillstehen.

---

## AUSKUPPELN DES ALLRADANTRIEBS

Zum Auskuppeln des Allradantriebs den AWD-Schalter in die mittlere oder untere Stellung bringen. Schaltet man den Allradantriebsschalter aus, während die Vorderräder angetrieben werden, kuppelt sich der Vorderradantrieb erst aus, wenn die Hinterräder wieder Bodenhaftung haben.

Es kann vorkommen, dass das Vorderachsgetriebe eingekuppelt bleibt, nachdem der Allradantrieb ausgeschaltet wurde. In diesem Fall ist eine spürbar erhöhte Lenkkraft erforderlich, und die Höchstgeschwindigkeit des Fahrzeugs ist reduziert. Zum Auskuppeln des Vorderachsgetriebes folgendes Verfahren anwenden.

1. Fahrzeug anhalten.
2. Mindestens 3 m (10 ft) zurückstoßen.
3. Fahrzeug zum Stillstand bringen.
4. Niedrigen Gang (L) einlegen und vorwärts fahren.
5. Bleibt das Vorderachsgetriebe auch nach Ausführung dieser Anweisungen eingekuppelt, muss das Fahrzeug in die Händlerwerkstatt gebracht werden.

## BERGABFAHRTHILFE (ADC) (SO FERN EINGEBAUT)

Mit der Bergabfahrthilfe (Active Descent Control, ADC) können alle vier Räder des Fahrzeugs an Steigungen oder im Gefälle mit dem Motor abgebremst werden.

- *Beim Transportieren von schweren Lasten und/oder beim Schleppen immer den niedrigen Gang (L) einlegen und ADC 4x4 wählen.*
- *Beim Befahren von Steigungen oder Gefällen immer den niedrigen Gang (L) einlegen und ADC 4x4 wählen.*

## EINKUPPELN DER BERGABFAHRTHILFE

Die Bergabfahrthilfe wird automatisch eingekuppelt, wenn *beide* der folgenden Bedingungen erfüllt sind:

- Der Fahrbereich ADC 4x4 ist aktiviert.
- Ein Gang ist eingelegt (hoher [H], niedriger [L] oder Rückwärtsgang [R]).

## AUSKUPPELN DER BERGABFAHRTHILFE

Die Bergabfahrthilfe wird automatisch ausgekuppelt, wenn *mindestens eine* der folgenden Bedingungen erfüllt ist:

- Der Fahrbereich ADC 4x4 wird in einen anderen Fahrbereich geändert.
- Das Getriebe wird in den Leerlauf (N) oder in Stellung Parken (P) geschaltet.



## WINDENANLEITUNG

Diese Sicherheitswarnungen und Anweisungen gelten für Fahrzeuge, die mit einer Winde ausgeliefert oder vom Besitzer mit einer Winde nachgerüstet wurden.

### **WARNUNG**

Unsachgemäßer Umgang mit der Winde kann zu **SCHWEREN** oder **TÖDLICHEN VERLETZUNGEN** führen. Bitte halten Sie sich stets an alle Anweisungen und Warnhinweise dieser Betriebsanleitung bezüglich Winden.

Das Seil Ihrer Winde ist entweder ein Drahtseil oder ein speziell entwickeltes Synthetikfaserseil. Der Begriff „Windenseil“ gilt für beide Seilarten, soweit nicht anders angegeben.

## WINDEN-SICHERHEITSANWEISUNGEN

1. Lesen Sie alle relevanten Abschnitte in dieser Betriebsanleitung.
2. Vor und beim Bedienen der Winde ist der Konsum von Alkohol und Drogen untersagt.
3. Erlauben Sie Kindern und Jugendlichen unter 16 Jahren niemals, die Winde zu bedienen.
4. Beim Bedienen der Winde sind stets ein Augenschutz und Arbeitshandschuhe zu tragen!
5. Beim Bedienen der Winde Körper und Gliedmaßen, Haare, Kleidung und Schmuck vom Windenseil, der Seilführung und dem Haken fernhalten.
6. Versuchen Sie nie, eine an der Winde befestigte Last durch Anfahren des Fahrzeugs ruckartig zu bewegen. Siehe Abschnitt *Stoßbelastung* auf Seite 75.
7. Halten Sie beim Betrieb der Winde stets Personen (insbesondere Kinder) und jegliche Ablenkung aus dem Bereich um das Fahrzeug, die Winde, das Windenseil und die Last fern.
8. Schalten Sie die Zündung des Fahrzeugs grundsätzlich AUS, wenn das Fahrzeug und die Winde nicht in Betrieb sind.
9. Vergewissern Sie sich stets, dass mindestens fünf (5) Seilwindungen auf der Windenhaspel verbleiben. Die Reibung dieser Seilwindungen auf der Haspel ermöglicht es der Trommelbremse, auf das Windenseil Zugkraft auszuüben und die Last zu bewegen.
10. Legen Sie bei Betrieb der Winde stets die Feststellbremse und/oder den Feststellmechanismus des Fahrzeugs ein, damit sich das Fahrzeug nicht von der Stelle bewegt. Verwenden Sie bei Bedarf Bremskeile.
11. Stets das Fahrzeug und die Winde möglichst so ausrichten, dass sich die Last direkt vor dem Fahrzeug befindet. Das Windenseil sollte möglichst nicht in einem Winkel zur Fahrzeugmittellachse verlaufen, sondern mit dieser deckungsgleich sein.

# WINDENANLEITUNG

---

12. Besteht keine Alternative zu einer Schrägbelastung der Winde, sind die folgenden Sicherheitsregeln einzuhalten:
- a. Ab und zu einen prüfenden Blick auf die Windenhaspel werfen. Das Windenseil darf sich nie an einem Ende der Windenhaspel aufstauen oder in mehreren Windungen übereinander „stapeln“. Eine zu große Ansammlung des Windenseils an einem Ende der Windenhaspel kann die Winde und das Windenseil beschädigen.
  - b. Sollte sich das Windenseil aufstauen, die Winde abstellen. Das Windenseil gemäß der Beschreibung in Schritt 15 im Abschnitt „Windenbedienung“ abspulen und gleichmäßig wieder aufwickeln. Dann den Windenbetrieb fortsetzen.
13. Das Windenseil nie in steilen Winkeln auf- oder abspulen. Dadurch könnte das Fahrzeug, an dem sich die Winde befindet, destabilisiert werden und sich ohne Vorwarnung bewegen.
14. Mit der Winde keine Lasten zu bewegen versuchen, deren Gewicht die Nennleistung der Winde übersteigt.
15. Beim Windenbetrieb kann sich der Windenmotor erhitzen. Wird die Winde mehr als 45 Sekunden lang betrieben oder während des Betriebs abgewürgt, Winde abstellen und vor erneutem Betrieb 10 Minuten lang abkühlen lassen.
16. Beim Hochwinden einer Last mit der Winde das Windenseil nie berühren, drücken, ziehen oder sich darüber stellen.
17. Das Windenseil nie durch die Hände laufen lassen, selbst wenn Sie schwere Arbeitshandschuhe tragen.



18. Nie die Windenkupplung freigeben, solange das Windenseil unter Spannung steht.
19. Die Winde nie zum Anheben oder Transportieren von Menschen verwenden.
20. Die Winde nie zum Heben oder Aufhängen einer vertikalen Last verwenden.
21. Die Winde nie in Wasser eintauchen oder unter Wasser gelangen lassen. Wenn dieses Problem auftritt, kann ein POLARIS-Händler die Wartung der Winde durchführen.
22. Die Winde und das Windenseil vor jedem Gebrauch kontrollieren.

23. Den Haken nie ganz in die Winde einziehen lassen. Sonst können Teile der Winde beschädigt werden.
24. Wenn die Winde nicht in Gebrauch ist, die Fernsteuerung vom Fahrzeug trennen, um eine versehentliche Betätigung oder eine Benutzung durch Unbefugte zu vermeiden.
25. Das Windenseil nie einfetten oder einölen. Sonst kann Schmutz daran haften bleiben, der die Lebensdauer des Windenseils verkürzt.

## WINDENBEDIENUNG

Vor Gebrauch der Winde die Winden-Sicherheitsanweisungen auf den vorherigen Seiten lesen.

### TIPP

Es empfiehlt sich, die Bedienung und den Betrieb der Winde vor dem ersten richtigen Einsatz zu üben.

### WARNUNG

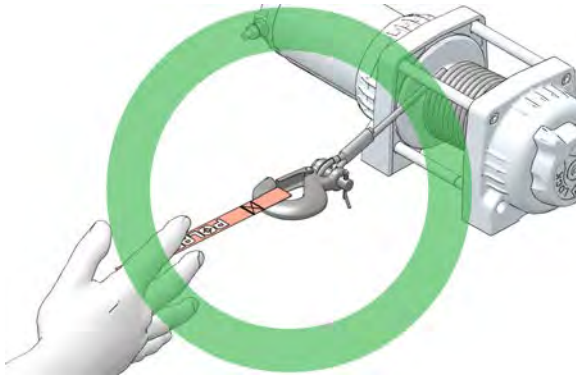
Unsachgemäßer Umgang mit der Winde kann zu **SCHWEREN** oder **TÖDLICHEN VERLETZUNGEN** führen. Bitte halten Sie sich stets an alle Anweisungen und Warnhinweise dieser Betriebsanleitung bezüglich Winden.  
Jeder Windeneinsatz ist anders geartet.

- Denken Sie den beabsichtigten Einsatz stets zunächst gründlich durch.
- Gehen Sie bedächtig und planmäßig vor.
- Verfahren Sie beim Gebrauch der Winde nie hastig oder unüberlegt.
- Achten Sie stets auf die Umgebung.
- Erweist sich eine Verfahrensmethode als ungeeignet, sollten Sie Ihr Vorgehen entsprechend ändern.
- Denken Sie stets daran, dass diese Winde sehr starke Kraft ausübt.
- Es sind Situationen denkbar, denen Sie und diese Winde nicht gewachsen sind. Scheuen Sie sich nicht, im Bedarfsfall andere Menschen um Hilfe zu bitten.

1. Kontrollieren Sie vor jedem Gebrauch das Fahrzeug, die Winde, das Windenseil und die Bedienelemente der Winde auf Anzeichen von Schäden oder auf Teile, die repariert oder ausgetauscht werden müssen. *Achten Sie besonders auf den ersten Meter (3 ft) des Windenseils, wenn die Winde zum Anheben eines Anbaupflugs benutzt wurde oder wird.* Tauschen Sie abgenutztes und schadhaftes Seil unverzüglich aus.
2. Nehmen Sie nie eine Winde oder ein Fahrzeug in Betrieb, die reparatur- oder wartungsbedürftig sind.
3. Legen Sie bei Betrieb der Winde stets die Feststellbremse und/oder den Feststellmechanismus des Fahrzeugs ein, damit sich das Fahrzeug nicht von der Stelle bewegt. Verwenden Sie bei Bedarf Bremskeile.

# WINDENANLEITUNG

4. Verwenden Sie zum Hantieren mit dem Haken stets den Hakengurt.



## ⚠️ WARNUNG

Nie die Finger durch den Haken stecken. Dies könnte zu **SCHWEREN VERLETZUNGEN** führen.

- Den Haken entweder direkt an der Last oder mithilfe eines Abschleppgurts oder einer Kette an ein um die Last geschlungenes Windenseil befestigen.



## TIPP

Ein Abschleppgurt darf sich **NICHT** ausdehnen. Spezielle elastische Bergungsgurte sind dagegen dehnbar.

## ⚠️ WARNUNG

Verwenden Sie an der Winde niemals einen elastischen Bergungsgurt, da sonst beim eventuellen Reißen des Windenseils übermäßig viel Energie frei wird. Dies kann zu **SCHWEREN** oder **TÖDLICHEN VERLETZUNGEN** führen. Siehe Abschnitt *Stoßbelastung* auf Seite 75.

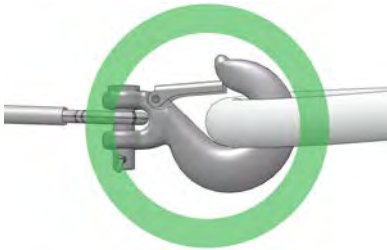


- Den Haken des Windenseils nie am Windenseil selbst einhängen. Dadurch könnte das Windenseil beschädigt werden und reißen.

## **⚠️ WARNUNG**

Das Windenseil bei den ersten Anzeichen von Beschädigung austauschen, um **SCHWERE** oder **TÖDLICHE VERLETZUNGEN** durch plötzliches Reißen des Seils zu vermeiden. Teile von POLARIS-Winden (einschließlich des Seils) sollten zu Ihrer Sicherheit grundsätzlich nur durch echte POLARIS-Ersatzteile ersetzt werden. Diese können bei einem POLARIS-Vertragshändler oder einem anderen qualifizierten Händler erworben werden.

- Richten Sie das Windenseil wenn irgend möglich stets auf die Mittellinie des Windenfahrzeugs aus. Dadurch kann die Haspel das Windenseil sauber aufspulen, und die Belastung der Seilführung wird reduziert.
- Um ein stecken gebliebenes Fahrzeug mit Hilfe des an einem Baum angeschlagenen Windenseils freizubekommen, bitte zur Schonung des Baums einen Abschleppgurt oder ein ähnliches Material um den Baum legen. Scharfe Drahtseile und Ketten können Bäume beschädigen und unter Umständen sogar zerstören. Respektieren und schützen Sie die Natur! (TreadLightly® auf [treadlightly.org](http://treadlightly.org))
- Kontrollieren Sie nach dem Anschlagen der Last vor dem Einschalten der Winde, ob die Sicherheitsklinke am Haken des Windenseils richtig eingerastet ist.
- Setzen Sie die Winde nie in Betrieb, wenn der Haken oder die Klinke beschädigt ist. Schadhafte Teile stets vor erneutem Gebrauch der Winde austauschen.



5. Den Hakengurt nie vom Haken abnehmen!
6. Windenkupplung lösen und Windenseil herausziehen.
7. Je mehr Seil abgespult wird, desto größer ist das Zugvermögen der Winde. Vergewissern Sie sich stets, dass mindestens fünf (5) Seilwindungen auf der Windenhaspel verbleiben. Die Reibung dieser Seilwindungen auf der Haspel ermöglicht es der Trommelbremse, auf das Windenseil Zugkraft auszuüben und die Last zu bewegen.

# WINDENANLEITUNG

---

8. Lesen und befolgen Sie im Interesse eines sicheren Windenbetriebs die folgenden Informationen zum Abfangen der Windenseilenergie.
  - a. Um die im Seil gestaute Energie abzufangen, die bei einem Windenseilriss schlagartig freigesetzt würde, sollten Sie stets einen geeigneten und dämpfenden Gegenstand auf das Seil legen. Dabei kann es sich um eine schwere Jacke, eine Plane oder einen sonstigen weichen, dichten Gegenstand handeln. Ein solcher „Dämpfer“ kann einen erheblichen Teil der Energie absorbieren, die bei einem Windenseilriss während des Windenbetriebs freigesetzt wird. Auch ein Ast kann verwendet werden, wenn sich kein anderer Gegenstand findet.
  - b. Den „Dämpfer“ auf die Mitte der abgespulten Seillänge legen.
  - c. Ist ein sehr langes Stück Seil abgespult, die Winde beim Aufspulen zwischendurch anhalten und den Dämpfungsgegenstand wieder auf die Mitte des noch freien Windenseilabschnitts legen. Vorher stets die Seilspannung lockern.
  - d. Vermeiden Sie es möglichst, auf einer Linie mit dem Windenseil zu stehen. Lassen Sie nicht zu, dass andere Personen während des Windenbetriebs in der Nähe des Windenseils oder auf einer Linie mit dem Seil stehen.
9. Den Haken des Windenseils nie am Windenseil selbst einhängen. Dadurch könnte das Windenseil beschädigt werden und reißen.
10. Verwenden Sie niemals schadhafte oder abgenutzte Gurte, Ketten oder sonstige Hilfsmaterialien.
11. Ein mit einer Winde ausgerüstetes Fahrzeug darf NUR dann während des Windenbetriebs gefahren werden, wenn das Fahrzeug stecken geblieben ist. Ein mit einer Winde ausgerüstetes Fahrzeug darf UNTER KEINEN UMSTÄNDEN gefahren werden, um ein zweites steckengebliebenes Fahrzeug ruckartig mit Hilfe des Windenseils flott zu machen. Siehe Abschnitt Stoßbelastung auf Seite 75. Halten Sie sich im Interesse Ihrer eigenen Sicherheit beim Freiziehen eines steckengebliebenen Fahrzeugs stets an die folgenden Richtlinien:
  - a. Windenkupplung lösen und benötigte Windenseil-Länge herausziehen.
  - b. Windenseil möglichst genau auf die Mittellinie des Windenfahrzeugs ausrichten.
  - c. Den Haken des Windenseils unter Einhaltung der Anweisungen in dieser Betriebsanleitung am Verankerungspunkt bzw. dem Rahmen des steckengebliebenen Fahrzeugs befestigen.
  - d. Die Windenkupplung wieder einrücken.
  - e. Das Windenseil langsam einziehen, um den Durchhang herauszunehmen.
  - f. Den richtigen Gang einlegen, um das steckengebliebene Fahrzeug in Richtung des Windenseil-Einzugs freizuziehen.
  - g. Im steckengebliebenen Fahrzeug den niedrigsten Gang einlegen.
  - h. Langsam und behutsam etwas Gas geben und zugleich die Winde betätigen, um das Fahrzeug freizuziehen.

- i. Sobald das steckengebliebene Fahrzeug frei ist und sich mit eigener Kraft fortbewegen kann, die Winde abschalten.
  - j. Haken des Windenseils vom Fahrzeug ausklinken.
  - k. Windenseil den Anweisungen in dieser Betriebsanleitung entsprechend gleichmäßig auf die Windenhaspel aufwickeln.
12. Zum Freiziehen eines steckengebliebenen Fahrzeugs das Windenseil nie an Teilen der Aufhängung, am Kühlerschutz, am Stoßfänger oder am Gepäckträger befestigen. Anderenfalls kann das Fahrzeug beschädigt werden. Das Windenkabel muss immer an einem tragenden Rahmenteil oder an der Anhängervorrichtung befestigt werden.
13. Durch intensiven Windengebrauch wird die Batterie des Windenfahrzeugs stark beansprucht. Während des Windenbetriebs den Motor des Windenfahrzeugs laufen lassen, damit sich die Batterie nicht durch anhaltenden Windengebrauch entlädt.
14. Beim Windenbetrieb kann sich der Windenmotor erhitzen. Wird die Winde mehr als 45 Sekunden lang betrieben oder während des Betriebs abgewürgt, Winde abstellen und vor erneutem Betrieb 10 Minuten lang abkühlen lassen.
15. Nach Abschluss der Windenarbeit – besonders dann, wenn das Windenseil in einem Winkel zur Fahrzeugmittellinie aufgespult wurde – muss das Seil eventuell nochmals neu und gleichmäßig auf die Windenhaspel aufgespult werden. Hierzu wird eine zweite Person als Helfer benötigt.
- a. Die Windenkupplung freigeben.
  - b. Den ungleichmäßig aufgespulten Teil des Windenseils herausziehen.
  - c. Die Windenkupplung wieder einrücken.
  - d. Den Helfer veranlassen, das Windenseil mit Hilfe des Hakengurts mit einer Kraft von etwa 45 kg (100 lb) anzuspinnen.
  - e. Nun das Seil langsam aufspulen, wobei der Helfer das Ende des Windenseils horizontal hin und her bewegt, damit sich das Seil gleichmäßig auf die Haspel auflegt.
  - f. Diese Methode verhindert, dass sich das Windenseil zwischen übereinander befindlichen Lagen einklemmt.

## PFLEGE DES WINDENSEILS

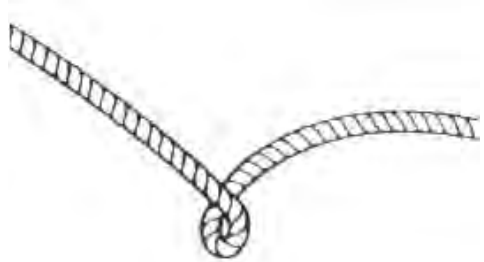
### **WARNUNG**

Bei Verwendung eines abgenutzten oder schadhaften Seils kann das Seil plötzlich reißen und **SCHWERE VERLETZUNGEN** verursachen.

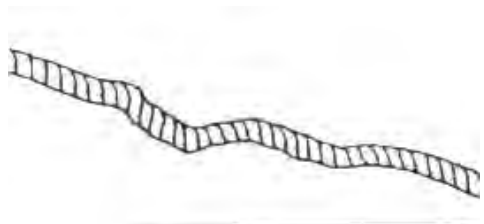
Teile von POLARIS-Winden (einschließlich des Seils) sollten zu Ihrer Sicherheit grundsätzlich nur durch echte POLARIS-Ersatzteile ersetzt werden. Diese können bei einem POLARIS-Vertragshändler oder einem anderen qualifizierten Spezialisten erworben werden.

1. Die Winde vor jedem Gebrauch kontrollieren. Achten Sie auf abgenutzte oder gelockerte Teile, beispielsweise Befestigungsteile. Die Winde darf nicht benutzt werden, solange Bestandteile repariert oder ausgetauscht werden müssen.
2. Das Windenseil vor jedem Gebrauch kontrollieren. Achten Sie auf verschlissene und geknickte Stellen am Windenseil.

Auf der Abbildung rechts ist ein eingeknicktes Windendrahtseil zu sehen. Selbst wenn man versucht, es wieder „geradezubiegen“, ist dieses Seil irreparabel und schwer beschädigt. Ein Windenseil in diesem Zustand darf nicht mehr benutzt werden.



Auf der Abbildung rechts ist ein eingeknicktes Windendrahtseil zu sehen, das gerade gebogen wurde. Es mag zwar brauchbar aussehen, ist jedoch irreparabel und schwer beschädigt. Es ist nicht mehr in der Lage, die Last zu übertragen, die es im intakten Zustand standhalten konnte. Ein Windenseil in diesem Zustand darf nicht mehr benutzt werden.



Windenseile aus Synthetikfasern müssen auf Ausfransen hin kontrolliert werden. Bei Anzeichen von Ausfransen ist das Seil auszuwechseln (siehe unten). Ein Windenseil in diesem Zustand darf nicht mehr benutzt werden. Das Windenseil ist ferner auszuwechseln, wenn Fasern zusammengeschießt oder angeschmort sind. An solchen Stellen ist das Synthetikfaserseil steif und sieht glatt oder blank aus. Ein Windenseil in diesem Zustand darf nicht mehr benutzt werden.



## STOSSBELASTUNG

### **WARNUNG**

Das Windenseil ist zwar sehr robust, jedoch NICHT für dynamische oder „Stoßbelastungen“ konstruiert. Durch eine Stoßbelastung wird das Windenseil über seine Festigkeitsgrenze hinaus beansprucht und es kann reißen. Das Ende eines unter Last durchreisenden Windenseils kann Sie und andere, in der Nähe stehende Personen **SCHWER VERLETZEN** oder **TÖTEN**.

*Windenseile sind NICHT dazu konzipiert, Energie zu absorbieren. Dies gilt sowohl für Drahtseile als auch für Windenseile aus Synthetikfasern.*

1. Versuchen Sie nie, eine an der Winde befestigte Last ruckartig zu bewegen. Ein Beispiel: Versuchen Sie nie, eine Last zu verlagern, indem Sie das Windenfahrzeug fahren und dabei ruckartig den Durchhang aus dem Windenseil nehmen. Dies ist ein gefährliches Unterfangen! Das Windenseil wird dadurch sehr hoher Beanspruchung ausgesetzt, die die Festigkeitsgrenze des Seils übersteigen könnte. Selbst bei langsamem Fahren des Fahrzeugs kann das Windenseil extremer Stoßbelastung ausgesetzt werden.

### **WARNUNG**

Ein reisendes Windenseil kann **SCHWERE** oder **TÖDLICHE VERLETZUNGEN** verursachen.

2. Schalten Sie die Winde nie in rascher Folge EIN und AUS („Tippbetrieb“). Dadurch würden die Winde und das Seil übermäßig stark belastet und der Motor könnte überhitzen. Auch das fällt unter „Stoßbelastung“.
3. Schleppen Sie nie ein anderes Fahrzeug oder Objekt mit Hilfe der Winde ab. Selbst bei niedriger Geschwindigkeit würde das Seil dabei Stoßbelastungen ausgesetzt werden. Außerdem greift die Zugkraft in diesem Fall an einem zu hohen Punkt des Fahrzeugs an. Dadurch wird die Stabilität des Fahrzeugs beeinträchtigt und es kann ein Unfall verursacht werden.

# WINDENANLEITUNG

4. An dieser Winde dürfen niemals elastische Bergungsgurte verwendet werden. Elastische Bergungsgurte können Energie speichern. Wenn das Windenseil reißt, wird diese durch elastische Dehnung im Bergungsgurt gespeicherte Energie schlagartig freigesetzt, wodurch der Seilriss noch gefährlicher wird. Aus dem gleichen Grund dürfen beim Windenbetrieb auch niemals sonstige elastische Seile oder Gurte (z. B. Bungee-Seile) verwendet werden.
5. Die Winde darf nie zum Festzurren eines Fahrzeugs auf einem Anhänger oder einem sonstigen Transportfahrzeug verwendet werden. Auch bei einer solchen Verwendungsweise treten Stoßbelastungen auf, die die Winde, das Windenseil und die beteiligten Fahrzeuge beschädigen können.

**Das Windenseil ist für die Lasten ausgelegt und geprüft, die vom Windenmotor bei stillstehendem Fahrzeug ausgeübt werden. Denken Sie stets daran, dass die Winde und das Windenseil NICHT für Stoßbelastungen konstruiert sind.**

## WARTUNG DER WINDE, SICHERHEIT BEI WARTUNGSARBEITEN

### **WARNUNG**

Bei unsachgemäßer oder mangelhafter Wartung und Pflege der Winde besteht die Gefahr **SCHWERER** oder **TÖDLICHER VERLETZUNGEN**. Bitte halten Sie sich stets an alle Anweisungen und Warnhinweise dieser Betriebsanleitung bezüglich Winden.

1. Die Winde vor jedem Gebrauch kontrollieren. Achten Sie auf verschlissene und geknickte Stellen am Windenseil. Achten Sie auch auf abgenutzte oder gelockerte Teile, beispielsweise Befestigungsteile.
2. Vor der Wartung der Winde den Windenmotor abkühlen lassen.
3. Vor jeglichen Arbeiten an der Winde die Batterieanschlusskabel von der Batterie trennen, um ein versehentliches Einschalten der Winde zu verhindern.
4. Teile von POLARIS-Winden (einschließlich des Seils) sollten zu Ihrer Sicherheit grundsätzlich nur durch echte POLARIS-Ersatzteile ersetzt werden. Diese können bei einem POLARIS-Vertragshändler oder einem anderen qualifizierten Spezialisten erworben werden.
5. Manche Windenmodelle sind mit Windenseilen aus Drahtseil bestückt. Andere werden mit Spezial-Synthetikfaserseilen ausgeliefert.
6. Ein Synthetik-Windenseil nie durch ein handelsübliches Polymerseil ersetzen, wie sie in Baumärkten verkauft werden. Auch wenn die Seile gleich aussehen, sind sie **NICHT** gleich. Ein nicht für den Windengebrauch vorgesehenes Polymerseil dehnt sich aus und speichert beim Windenbetrieb zu viel Spannungsenergie.

### **WARNUNG**

Reißt das gespannte Seil dann während des Betriebs, wird diese Energie schlagartig freigesetzt. Dadurch nimmt das Risiko **SCHWERER** oder **TÖDLICHER VERLETZUNGEN** zu.

## EMISSIONSBEGRENZUNGSSYSTEME

### GERÄUSCHEMISSIONS-BEGRENZUNGSSYSTEM

Die Bestandteile des Motors, des Motoransaugtrakts und der Auspuffanlage dürfen nicht verändert werden, da sonst die örtlich geltenden Geräuschemissionsvorschriften nicht mehr erfüllt werden (z. B. EPA 40 CFR 205).

### FUNKENFÄNGER

Ihr POLARIS-Fahrzeug ist mit einem Funkenfänger ausgerüstet, der für den Straßengebrauch ebenso geeignet ist wie für den Geländebetrieb. Dieser Funkenfänger muss an Ort und Stelle verbleiben und funktionstüchtig sein, wenn das Fahrzeug gefahren wird.

### ABGASREINIGUNGSANLAGE

Die Abgasemissionen werden durch die Motorbauart begrenzt. Die Kraftstoffzufuhr wird durch die elektronische Kraftstoffeinspritzung (EFI) geregelt. Die Bestandteile des Motors und des EFI wurden im Werk auf optimale Wirkungsgrade eingestellt und sind nicht justierbar.

Der Emissionsaufkleber befindet sich an der Innenseite des unteren linken Rahmenrohrs (unter dem Fußbereich des Fahrers).

### ELEKTROMAGNETISCHE STÖRUNGEN

Die Funkenzündanlage erfüllt die kanadische Norm ICES-002.

Dieses Fahrzeug erfüllt die EMV-Anforderungen der UN/ECE Richtlinie Nr. 10.

Nicht ionisierende Strahlung: Dieses Fahrzeug strahlt etwas elektromagnetische Energie ab. Personen mit aktiven oder passiven implantierbaren, medizinischen Geräten (z. B. Kardiographen oder Herzschrittmacher) sollten die für ihr Implantat geltenden Beschränkungen und die für das Fahrzeug geltenden elektromagnetischen Normen und Richtlinien prüfen.

## **VIBRATIONS- UND GERÄUSCHEMISSIONEN – EUROPA**

Der von diesem Fahrzeug ausgehende Geräuschpegel in Ohrenhöhe des Fahrers sowie die Hand-/Arm- und Ganzkörpervibrationspegel wurden nach EN 15997 ermittelt.

Betriebsbedingungen der Maschine bei der Prüfung:

Die Fahrzeuge waren im fabrikneuen Zustand. Die Prüfung wurde der/den Prüfungsvorgabe(n) entsprechend durchgeführt und fand unter kontrollierten Umgebungsbedingungen statt.

Der Unsicherheitsfaktor bei der Vibrationsbelastungsmessung beruht auf mehreren Faktoren:

- Restunsicherheit bezüglich Ungenauigkeit der Instrumente und ihrer Kalibrierung
- maschinenbedingte Schwankungen, z. B. aufgrund von Bauteilverschleiß
- unterschiedliche Fahrer, z. B. Erfahrung oder Körpermerkmale
- Fähigkeit des Mitarbeiters, die typischen Arbeitsgänge bei den Messungen exakt gleich auszuführen
- Umwelteinflüsse wie Umgebungsgeräusche oder -temperatur



## WARTUNG

### ROUTINEWARTUNGSTABELLE

Eine sorgfältige, regelmäßige Wartung ist Voraussetzung für die Aufrechterhaltung der Betriebssicherheit und Zuverlässigkeit Ihres Fahrzeugs. In der Routinewartungstabelle wird die Prüfung, Einstellung und Schmierung wichtiger Bauteile erläutert.

Nach Bedarf die Einzelteile kontrollieren, reinigen, schmieren, einstellen und auswechseln. Stellt sich bei der Kontrolle heraus, dass Teile ausgetauscht werden müssen, verwenden Sie bitte POLARIS-Originalteile von Ihrem POLARIS-Händler.

Verzeichnen Sie alle Wartungs- und Pflegemaßnahmen im Wartungsprotokoll am Buchende.

#### TIPP

Die Wartungsmaßnahmen und Einstellungen sind für den ordnungsgemäßen Betrieb des Fahrzeugs unerlässlich. Sollten Sie mit der sicheren Ausführung der Wartungs- und Einstellmaßnahmen nicht vertraut sein, wenden Sie sich bitte an einen qualifizierten Händler.

Fahrzeuge, die stark oder extrem beansprucht werden, müssen häufiger überprüft und gewartet werden.

### DEFINITION VON EXTREMBEANSPRUCHUNG

- häufiges Fahren in Schlamm, Wasser oder Sand
- häufiger oder langer Betrieb in staubiger Umgebung
- häufige kurze Fahrten bei kalter Witterung
- Rennsport oder vergleichbarer Einsatz mit hoher Motordrehzahl
- langfristiger Einsatz bei niedrigen Geschwindigkeiten unter hohen Lasten
- langfristiger Motorbetrieb im Leerlauf (N)

Der Ölstand ist besonders häufig zu prüfen. Ein Anstieg des Ölstands bei kaltem Wetter deutet auf Verunreinigungen hin, die sich in der Ölwanne bzw. im Kurbelgehäuse angesammelt haben. Sollte der Ölstand ansteigen, Öl unverzüglich wechseln. Den Ölstand überwachen und, sofern er weiterhin steigt, das Fahrzeug nicht weiterbenutzen und Ursache ermitteln. Ein Händler kann hier behilflich sein.

# WARTUNG

## LEGENDE FÜR DIE WARTUNGSTABELLE

SYMBOL	BESCHREIBUNG
<b>EB</b>	Diese Maßnahmen sind bei Fahrzeugen, die besonders stark beansprucht werden, häufiger auszuführen.
<b>V</b>	Diese Wartungsmaßnahmen sind von einem Vertragshändler oder einem anderen qualifizierten Spezialisten auszuführen.

### **WARNUNG**

Werden die mit dem Symbol **V** gekennzeichneten Maßnahmen nicht fachgerecht ausgeführt, können Bauteile des Fahrzeugs ausfallen. Die mögliche Folge sind schwere oder tödliche Verletzungen. Diese Wartungsmaßnahmen sind von einem Vertragshändler oder einem anderen qualifizierten Spezialisten auszuführen.

Alle Maßnahmen sind zu dem jeweils zuerst eintretenden Zeitpunkt auszuführen. Verzeichnen Sie alle Wartungs- und Pflegemaßnahmen im Wartungsprotokoll.

PRÜFUNG	WARTUNGSINTERVALL (JE NACHDEM WAS ZUERST EINTRIT)			BEMERKUNGEN
	BETRIEBS- STUNDEN	TERMIN	km (mi)	
Lenkung		Vor Fahrtantritt		Einstellung je nach Erfordernis vornehmen. Siehe Abschnitt Prüfungen vor Fahrtantritt auf Seite 50.
Vorderachsaufhängung				
Hinterachsaufhängung				
Reifen				
Bremsflüssigkeitsstand				
Bremspedalweg				
Bremsanlage				
Räder/ Befestigungsteile				
Fahrgestell- Befestigungsteile				
Motorölstand				
<b>EB</b> Luftfilter, Vorfilter		täglich		Prüfen, häufig reinigen, nach Bedarf wechseln.
Kühlmittel		täglich		Füllstand prüfen.
<b>EB</b> Servolenkeinheit (falls eingebaut)		täglich		Täglich kontrollieren; häufig reinigen.

PRÜFUNG		WARTUNGSINTERVALL (JE NACHDEM WAS ZUERST EINTRITT)			BEMERKUNGEN
		BETRIEBS- STUNDEN	TERMIN	km (mi)	
	Scheinwerfer/ Schlussleuchte		täglich		Funktion prüfen; bei Glühlampenwechsel dielektrisches Fett auf elektrische Anschlüsse auftragen.
<b>EB</b>	Luftfilter		wöchentlich		Prüfen, bei Bedarf wechseln.
<b>EB V</b>	Bremsbelagverschleiß	10 Std	monatlich		Regelmäßig prüfen.
	Batterie	20 Std	monatlich		Pole begutachten; reinigen; testen.
	Kraftstoffanlage	20 Std	monatlich		Prüfen; Schlüsselschalter aus- und wieder einschalten, um die Kraftstoffpumpe unter Druck zu setzen; Leitungen und Anschlüsse auf Lecks und Abrieb prüfen.
<b>EB</b>	Motorentlüftung	25 Std	1 Mo		Prüfen, bei Bedarf wechseln.
<b>EB</b>	Ölstand im vorderen Getriebe (sofern vorhanden)	25 Std	1 Mo		Ölstandsprüfung am Ende der Einfahrzeit durchführen.
<b>EB</b>	Ölstand im mittleren Getriebe (sofern vorhanden)	25 Std	1 Mo		Ölstandsprüfung am Ende der Einfahrzeit durchführen.
<b>EB</b>	Ölstand im hinteren Getriebe (sofern vorhanden)	25 Std	1 Mo		Ölstandsprüfung am Ende der Einfahrzeit durchführen.
<b>EB</b>	Getriebeöl	25 Std	1 Mo		Ölstandsprüfung am Ende der Einfahrzeit durchführen.
<b>EB</b>	Motorölwechsel (Einfahrzeit)	25 Std	1 Mo		Nach dem ersten Monat Einlaufzeit-Ölwechsel durchführen.
<b>EB</b>	Komplettschmierung	50 Std	3 Mo		Alle Schmiernippel, Gelenke, Seilzüge usw. abschmieren.
	Schaltgestänge	50 Std	6 Mo		Prüfen, abschmieren, einstellen.
<b>V</b>	Lenkung	50 Std	6 Mo		Abschmieren
<b>EB</b>	Vorderachsaufhän- gung	50 Std	6 Mo		Abschmieren
<b>EB</b>	Hinterachsaufhängung	50 Std	6 Mo		Abschmieren
<b>V</b>	Gaszug/ Freigabeschalter	50 Std	6 Mo	800 (500)	Prüfen, einstellen, abschmieren, bei Bedarf austauschen.

# WARTUNG

PRÜFUNG		WARTUNGSINTERVALL (JE NACHDEM WAS ZUERST EINTRITTS)			BEMERKUNGEN
		BETRIEBS- STUNDEN	TERMIN	km (mi)	
	Luftansaugkanäle/ Flansch des Drosselklappengehäu- ses	50 Std	6 Mo	800 (500)	Kanal auf Dichtigkeit/ Luftlecks prüfen.
	Antriebsriemen	50 Std	6 Mo	800 (500)	Prüfen, einstellen, je nach Bedarf wechseln.
	Kühlsystem (sofern zutreffend)	50 Std	6 Mo		Kühlmittelkonzentration jahreszeitabhängig kontrollieren; jährlich Kühlsystem-Drucktest durchführen.
<b>EB</b>	Ölleitungen, Befestigungsteile	50 Std	6 Mo		Auf Undichtigkeiten und lockere Befestigungen prüfen.
<b>EB</b>	Motoröl- und -filterwechsel	100 Std	6 Mo	1600 (1000)	Öl und Filter wechseln; (nach dem ersten Monat Einlaufzeit- Ölwechsel durchführen).
<b>EB</b>	Ölstand im vorderen Getriebe (sofern vorhanden)	100 Std	6 Mo		Füllstand prüfen; jährlich wechseln.
<b>EB</b>	Ölstand im mittleren Getriebe (sofern vorhanden)	100 Std	6 Mo		Füllstand prüfen; jährlich wechseln.
<b>EB</b>	Ölstand im hinteren Getriebe (sofern vorhanden)	100 Std	6 Mo		Füllstand prüfen; jährlich wechseln.
<b>EB</b>	Getriebeöl	100 Std	12 Mo	1600 (1000)	Flüssigkeit wechseln.
<b>V</b>	Kraftstoffanlage	100 Std	12 Mo	1600 (1000)	Schalter aus- und wieder einschalten, um die Kraftstoffpumpe unter Druck zu setzen; Tankdeckel, Kraftstoffleitungen und Kraftstoffpumpe auf Undichtigkeiten prüfen; Kraftstoffleitungen alle zwei Jahre austauschen.
<b>EB</b>	Kühler (sofern vorhanden)	100 Std	12 Mo		Prüfen; Außenflächen reinigen.
<b>EB</b>	Kühlmittelschläuche	100 Std	12 Mo		Auf Undichtigkeiten prüfen.
<b>EB</b>	Motorlager	100 Std	12 Mo		Prüfen.
	Auspuffschalldämpfer/ Auspuffrohr	100 Std	12 Mo		Prüfen.

PRÜFUNG		WARTUNGSINTERVALL (JE NACHDEM WAS ZUERST EINTRIT)			BEMERKUNGEN
		BETRIEBS- STUNDEN	TERMIN	km (mi)	
<b>EB</b>	Zündkerze	100 Std	12 Mo	1600 (1000)	Prüfen, bei Bedarf wechseln.
<b>V</b>	Zündverstellung	100 Std	12 Mo		Prüfen.
<b>EB</b>	Verkabelung	100 Std	12 Mo		Auf Verschleiß, korrekten Verlauf, elektrische Sicherheit prüfen; Steckverbindungen, die Wasser, Schlamm o. ä. ausgesetzt waren, mit dielektrischem Fett behandeln.
<b>V</b> <b>EB</b>	Kupplungen	100 Std	12 Mo	1600 (1000)	Prüfen; reinigen; abgenutzte Teile austauschen.
<b>V</b>	Vorderradlager	100 Std	12 Mo		Prüfen, bei Bedarf wechseln.
<b>V</b>	Bremsflüssigkeit	200 Std	24 Mo		Alle zwei Jahre wechseln.
	Funkenfänger	300 Std	36 Mo		Reinigen.
<b>EB</b>	Kühlmittel		60 Mo		Kühlmittel wechseln.
	Ventilspiel	500 Std		8000 (5000)	Prüfen; bei Bedarf justieren.
	Leerlaufdrehzahl				Bei Bedarf justieren.
<b>V</b>	Spureinstellung				Regelmäßig prüfen; beim Austausch von Teilen neu einstellen.
<b>V</b> <b>EB</b>	Hilfsbremse (sofern vorhanden)				Täglich prüfen; je nach Bedarf einstellen.
	Scheinwerfereinstellung				Bei Bedarf justieren.

**EB** = Diese Maßnahmen sind bei Fahrzeugen, die besonders stark beansprucht werden, häufiger auszuführen.  
**V** = Diese Wartungsmaßnahmen sind von einem POLARIS-Vertragshändler auszuführen.

**\*Wartungshinweis:** Bei extremer Beanspruchung die Getriebeflüchtigkeit für bedarfsgesteuerten Antrieb alle 25 Betriebsstunden wechseln. „Extreme Beanspruchung“ ist als ein konstanter Betrieb der Bergabfahrhilfe auf hügeligem oder bergigem Terrain definiert, oder wenn die Bergabfahrhilfe der Primärmodus des Allradbetriebes ist.

## SCHMIEREMPFEHLUNGEN

Alle Bauteile in den Zeitabständen prüfen und abschmieren, die in der Routinewartungstabelle ab Seite 80 angegeben sind. Bei besonders starker Beanspruchung, z. B. in nasser oder staubiger Umgebung, sind die Wartungsintervalle zu verkürzen. Nicht in der Tabelle genannte Bauteile sind am Hauptschmiertermin mit abzuschmieren.

PRÜFUNG	SCHMIERMITTEL	VERFAHREN
Motoröl	Viertaktöl PS-4 5W-50	Bis zum korrekten Füllstand am Ölmesstab auffüllen. Siehe Seite 85.
Bremsflüssigkeit	DOT 4-Bremsflüssigkeit	Füllstand zwischen den beiden Markierungen halten. Siehe Seite 102.
Getriebeöl (Hauptgetriebegehäuse)	AGL-Getriebeschmiermittel und Getriebeflüssigkeit	Siehe Seite 88.
Vorderachsgetriebeöl	Getriebeflüssigkeit für bedarfsgesteuerten Antrieb	Siehe Seite 90.
Vordere Gabel der Kardanwelle	Kardangelnschmierfett	Schmiernippel suchen und abschmieren.

## MOTORÖL

Prüfen und wechseln Sie das Motoröl stets zu den in der Routinewartungstabelle ab Seite 80 angegebenen Intervallen. Verwenden Sie stets das empfohlene Motoröl.

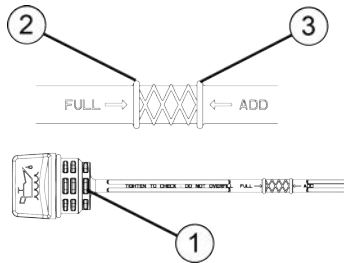
### HINWEIS

Wenn Schmutz oder Verunreinigungen in den Motor gelangen, kann das schwere Motorschäden verursachen. Stets allen Schmutz und alle Verunreinigungen aus dem Bereich des Ölmesstabs entfernen, bevor dieser herausgezogen wird.

## ÖLSTANDSPRÜFUNG

Der Ölmesstab ① und der Einfüllstutzen befinden sich direkt auf dem Motor. Der Ölmesstab ist durch den rechten Hinterradkasten zugänglich.

1. Das Fahrzeug auf einer ebenen Fläche abstellen.
2. Ganghebel in Stellung PARKEN (P) bringen.
3. Stets allen Schmutz und alle Verunreinigungen aus dem Bereich des Ölmesstabs entfernen, bevor dieser herausgezogen wird. Ölmesstab herausziehen. Messstab mit einem sauberen Lappen abwischen.
4. Ölmesstab wieder einsetzen und festschrauben.
5. Ölmesstab wieder herausziehen und Ölstand ablesen.
6. Die erforderliche Menge des empfohlenen Öls einfüllen. Ölstand stets im sicheren Bereich zwischen den Marken FULL (voll) ② und ADD (nachfüllen) ③ halten. Nicht überfüllen.

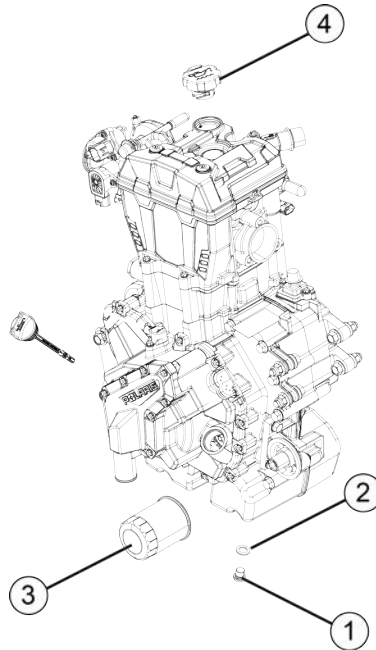


7. Ölmesstab wieder einsetzen und festschrauben.

## ÖL- UND ÖLFILTERWECHSEL

Prüfen und wechseln Sie das Motoröl stets zu den in der Routinewartungstabelle ab Seite 80 angegebenen Intervallen. Beim Ölwechsel immer auch den Ölfilter wechseln.

Die Motorablassschraube ① befindet sich an der Unterseite des Kurbelgehäuses.



1. Das Fahrzeug auf einer ebenen Fläche abstellen. Ganghebel in Stellung PARKEN (P) bringen. Bremsen betätigen.
2. Motor anlassen. Motor zwei bis drei Minuten lang im Leerlauf laufen lassen. Motor abstellen.
3. Den Bereich um die Ablassschraube reinigen.

### ACHTUNG

Heißes Öl kann Hautverbrennungen verursachen. Das ablaufende Öl nicht an die Haut gelangen lassen.

4. Eine Auffangwanne unter das Kurbelgehäuse stellen und die Ablassschraube entfernen.
5. Öl vollständig ablaufen lassen.



6. Dichtring ② wieder auf die Ablassschraube aufsetzen.

## TIPP

Die Dichtflächen an der Ablassschraube und am Kurbelgehäuse müssen sauber und frei von Graten, Kerben und Kratzern sein.

7. Ablassschraube wieder eindrehen. Mit einem Drehmoment von 16 Nm (12 ft-lb) anziehen.
8. Den Filter ③ mit einem Kappen-Ölfilterschlüssel gegen den Uhrzeigersinn drehen und entfernen.
9. Die Filterdichtflächen am Kurbelgehäuse mit einem sauberen, trockenen Lappen reinigen. Sicherstellen, dass der alte Filter-O-Ring komplett entfernt wird.
10. Den O-Ring des neuen Ölfilters dünn mit frischem Motoröl bestreichen. Kontrollieren, ob sich der O-Ring in einwandfreiem Zustand befindet.
11. Den neuen Ölfilter anbauen und mit der Hand drehen, bis der Dichtring an der Dichtfläche anliegt, dann noch um zusätzlich eine 3/4-Umdrehung anziehen.
12. Stets allen Schmutz und alle Verunreinigungen aus dem Bereich des Ölmesstabs entfernen, bevor dieser herausgezogen wird. Den Ölmesstab herausnehmen (oder den Öleinfülldeckel ④ auf der Oberseite des Motors abnehmen) und die Ölwanne mit 1,9 L (2 qt) des empfohlenen Öls füllen.
13. Ölmesstab wieder einsetzen und festschrauben.
14. Sicherstellen, dass sich der Ganghebel in der Stellung Parken (P) befindet. Bremsen betätigen.
15. Motor anlassen. Motor ein bis zwei Minuten lang im Leerlauf (N) laufen lassen.
16. Motor abstellen. Auf Undichtigkeiten prüfen.
17. Den Ölstand am Messstab nochmals kontrollieren und ggf. so viel Öl nachfüllen, dass der Ölstand bis zur oberen Markierung am Messstab reicht.
18. Den alten Ölfilter und das Altöl vorschriftsmäßig entsorgen.

## GETRIEBEGEHÄUSE

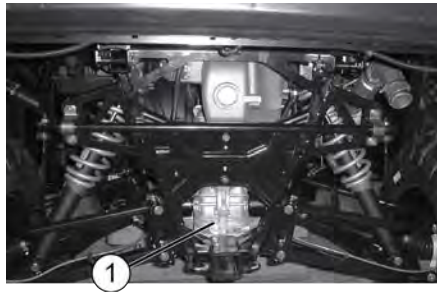
### GETRIEBEGEHÄUSE-SPEZIFIKATIONSTABELLE

GETRIEBEGEHÄUSE	SCHMIERMITTEL	FASSUNGSVERMÖGEN	DREHMOMENT EINFÜLLSCHRAUBE	DREHMOMENT ABLASSSCHRAUBE/FÜLLSTANDSPRÜFSTOPFEN
Hauptgetriebegehäuse (Getriebe)	AGL-Getriebschmiermittel und Getriebeflüssigkeit	1200 mL (40,6 oz)	14–19 Nm (10,3–14,1 ft-lb)	14–19 Nm (10,3–14,1 ft-lb)
Vorderachsgetriebe	Getriebeflüssigkeit für bedarfsgesteuerten Antrieb	275 mL (9,3 oz)	11–13,6 Nm (8,1–10 ft-lb)	15 Nm (11,1 ft-lb)

### GETRIEBE (HAUPTGETRIEBEGEHÄUSE)

Das Getriebeöl stets zu den in der Routinewartungstabelle ab Seite 80 angegebenen Intervallen prüfen und wechseln. Der Ölstand muss auf der Höhe des unteren Gewindes der Einfüllschraubenbohrung liegen.

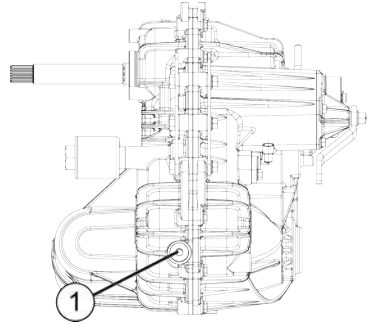
Die empfohlenen Schmiermittel, Fassungsvermögen und Drehmomentwerte sind der Getriebe-Spezifikationstabelle zu entnehmen. Die Teilenummern von POLARIS-Produkten sind auf Seite 123 zu finden.



### FLÜSSIGKEITSPRÜFUNG

Die Einfüllschraube befindet sich an der Hinterseite des Getriebegehäuses. Der Flüssigkeitsstand muss auf der Höhe des unteren Randes der Einfüllschraubenöffnung liegen.

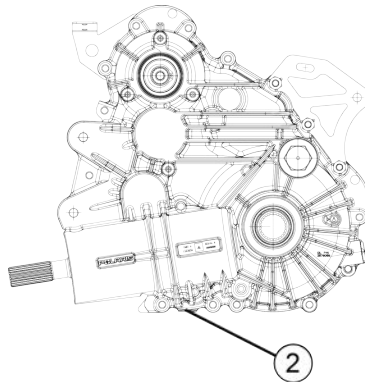
1. Das Fahrzeug auf einer ebenen Fläche abstellen.
2. Einfüllschraube ① herausdrehen.
3. Flüssigkeitsstand prüfen.
4. Die empfohlene Flüssigkeit bis zum unteren Rand der Einfüllschraubenbohrung auffüllen. Nicht überfüllen.
5. Einfüllschraube wieder eindrehen. Mit dem vorgegebenen Drehmoment anziehen.



## FLÜSSIGKEITSWECHSEL

Die Ablassschraube befindet sich an der Unterseite des Getriebegehäuses. Die Ablassschraube ist durch das Loch in der Rutschplatte zugänglich.

1. Einfüllschraube herausdrehen.
2. Eine Auffangwanne unter die Ablassschraube ② stellen.



3. Ablassschraube herausdrehen. Flüssigkeit vollständig ablaufen lassen.
4. Ablassschraube reinigen und wieder einbauen. Mit dem vorgegebenen Drehmoment anziehen.
5. Die empfohlene Flüssigkeit bis zum unteren Rand der Einfüllschraubenbohrung auffüllen. Nicht überfüllen.
6. Einfüllschraube wieder eindrehen. Mit dem vorgegebenen Drehmoment anziehen.
7. Auf Undichtigkeiten prüfen. Alte Flüssigkeit vorschriftsmäßig entsorgen.

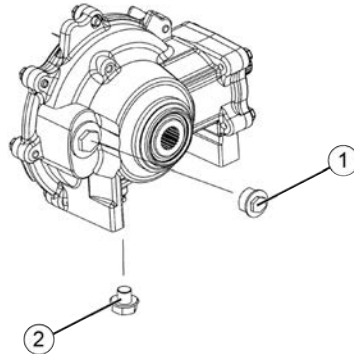
## WARTUNG

---

### VORDERACHSGETRIEBE (BEDARFSGESTEUERTER ANTRIEB)

Das Vorderachsgetriebeöl stets zu den in der Routinewartungstabelle ab Seite 80 angegebenen Intervallen prüfen und wechseln. Der Ölstand muss auf der Höhe des unteren Gewindes der Einfüllschraubenbohrung liegen.

Die empfohlenen Schmiermittel, Fassungsvermögen und Drehmomentwerte sind der Getriebe-Spezifikationstabelle zu entnehmen. Die Teilenummern von POLARIS-Produkten sind auf Seite 123 zu finden.



### ÖLSTANDSPRÜFUNG

Die Einfüllschraube ① befindet sich an der rechten Seite des Vorderachsgetriebes.

1. Das Fahrzeug auf einer ebenen Fläche abstellen.
2. Einfüllschraube herausdrehen. Ölstand prüfen.
3. Die erforderliche Menge des empfohlenen Öls einfüllen.
4. Einfüllschraube wieder eindrehen. Mit dem vorgegebenen Drehmoment anziehen.

## ÖLWECHSEL

1. Fahrzeug mit einem Stützbock sicher abstützen.
2. Das fahrerseitige Vorderrad abnehmen.
3. Einfüllschraube herausdrehen.
4. Eine Auffangwanne unter die Ablassschraube ② rechts an der Unterseite stellen.
5. Ablassschraube herausdrehen. Das Öl ablassen.
6. Ablassschraube reinigen und wieder einbauen. Mit dem vorgegebenen Drehmoment anziehen.
7. Die empfohlene Flüssigkeit bis zum unteren Rand der Einfüllschraubenbohrung auffüllen. Nicht überfüllen.
8. Einfüllschraube wieder eindrehen. Mit dem vorgegebenen Drehmoment anziehen.
9. Auf Undichtigkeiten prüfen.
10. Altöl vorschriftsmäßig entsorgen.

## ZÜNDKERZEN

### EMPFEHLUNGEN ZU ZÜNDKERZEN

Der für Ihr Fahrzeug empfohlene Zündkerzentyp ist im Abschnitt „Technische Daten“ zu finden. Zündkerzen immer mit Söldrehmoment anziehen.

#### HINWEIS

Durch die Verwendung von Zündkerzen, die nicht der Herstellerempfehlung entsprechen, kann der Motor erheblich beschädigt werden. Verwenden Sie stets die von POLARIS empfohlenen oder gleichwertige Zündkerzen.

## ELEKTRODENABSTAND UND ANZUGSDREHMOMENT DER ZÜNDKERZEN

MODELL	ELEKTRODENABSTAND	DREHMOMENT FÜR NEUE ODER GEBRAUCHTE ZÜNDKERZE
0,7–0,8 mm	0,7–0,9 mm	12 Nm (8,9 ft-lb)

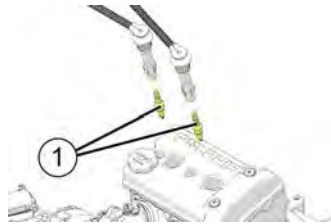
### ZÜNDKERZENPRÜFUNG

Der Zustand der Zündkerzen gibt Aufschluss über den Motorbetrieb. Der Zustand der Zündkerzenelektroden unmittelbar nach dem Betrieb muss bei warmem Motor kontrolliert werden, nachdem das Fahrzeug im höheren Geschwindigkeitsbereich gefahren worden ist. Die Farbe der Zündkerze unverzüglich prüfen.

#### ACHTUNG

Verbrennungsgefahr am erhitzten Motor und der Auspuffanlage. Zum Ausbauen einer Zündkerze zur Kontrolle Schutzhandschuhe tragen.

Die Zündkerzen ① folgendermaßen prüfen:



1. Zum Warten der Zündkerzen die Pritsche anheben.
2. Zündkerzenkappe abziehen. Mit dem Zündkerzenschlüssel, aus dem zum Fahrzeug gehörigen Werkzeugsatz, die Zündkerze gegen den Uhrzeigersinn herausdrehen.
3. Beim Wiedereinbau der Zündkerze in der umgekehrten Reihenfolge vorgehen.
4. Mit dem vorgegebenen Drehmoment anziehen.

### NORMALE ZÜNDKERZE

Im Normalzustand ist der Isolatorkopf grau, beige oder hellbraun. Es sind nur geringfügige Verbrennungsrückstände sichtbar. Die Elektroden sind nicht verbrannt oder zerfressen. Diese Symptome lassen darauf schließen, dass für den Motor und die Verwendungsweise des Fahrzeugs der richtige Zündkerzentyp verwendet wird und die Motortemperatur im richtigen Bereich liegt.

Der Isolatorkopf darf nicht weiß sein. Ist der Isolatorkopf weiß, lässt dies auf Motorüberhitzung schließen, die entweder durch einen falschen Zündkerzentyp oder durch eine falsche Einstellung des Drosselklappengehäuses verursacht wird.

### NASSE, VERRUSSTE ZÜNDKERZE

Bei nasser, verrußter Zündkerze ist der Isolatorkopf schwarz. Die Zündelektroden sind mit einem feuchten Ölfilm bedeckt. Eventuell befindet sich auf dem gesamten Endbereich der Zündkerze eine Rußschicht. Die Elektroden sind typischerweise nicht abgenutzt. Häufige Ursachen der Verrußung sind ein zu hoher Motorölstand, die Verwendung eines nicht empfohlenen Öls oder Kraftstoff minderer Qualität.

## KÜHLSYSTEM

Der Motorkühlmittelstand wird durch das Ausgleichssystem geregelt bzw. aufrechterhalten. Zum Ausgleichssystem gehören der Ausgleichsbehälter, der Kühlereinfüllstutzen, der Kühlerdruckverschluss und der Verbindungsschlauch.

Mit zunehmender Betriebstemperatur wird das sich aufgrund der Erhitzung ausdehnende Kühlmittel teilweise aus dem Kühler heraus unter dem Druckverschluss hindurch in den Ausgleichsbehälter gedrückt. Bei sinkender Motortemperatur zieht sich das sich abkühlende Motorkühlmittel wieder zusammen und saugt dementsprechend zusätzliche Flüssigkeit aus dem Ausgleichsbehälter unter dem Druckverschluss hindurch zum Kühler.

Bei neuen Fahrzeugen ist ein leichtes Absinken des Kühlmittelstands normal, da das System zunächst Luftreste aus dem Kühlsystem herausspülen muss. Kontrollieren Sie die Kühlmittelstände und füllen Sie bei Bedarf etwas Kühlmittel in den Ausgleichsbehälter nach, um den Kühlmittelstand im empfohlenen Bereich zu halten.

## AUFFÜLLEN UND WECHSELN DES KÜHLMITTELS

POLARIS empfiehlt den Gebrauch von gebrauchsfertigem POLARIS Frostschutzmittel 50/50. Dieses Frostschutzmittel ist eine gebrauchsfertige Mischung. Nicht mit Wasser verdünnen.

Damit das Kühlmittel seine Aufgabe, den Motor zu schützen, langfristig erfüllen kann, empfehlen wir, das gesamte Kühlmittel alle fünf (5) Jahre aus dem Kühlsystem abzulassen und frisches, gebrauchsfertiges Frostschutzmittel 50/50 einzufüllen.

Wenn das Kühlsystem zu Wartungs- oder Reparaturzwecken entleert worden ist, das Kühlmittel stets mit frischem, gebrauchsfertigem Frostschutzmittel 50/50 wieder befüllen. Wenn der Ausgleichsbehälter leer ist, muss der Kühlmittelstand im Kühler kontrolliert werden. Nach Bedarf Kühlmittel nachfüllen.

## KÜHLER UND LÜFTER

Prüfen und reinigen Sie die Kühlergrills und Kühlerrippen stets zu den in der Routinewartungstabelle angegebenen Intervallen. Den Luftstrom durch den Kühler nicht durch den Einbau nicht zugelassener Zubehörartikel vor dem Kühler oder hinter dem Lüfter behindern. Eine Beeinträchtigung des Luftstroms durch den Kühler kann zur Überhitzung des Motors und damit zu Motorschäden führen.

### HINWEIS

Durch Waschen des Fahrzeugs mit einem Hochdruckreiniger können die Kühlerrippen beschädigt werden, so dass der Wirkungsgrad des Kühlers beeinträchtigt wird. Von der Verwendung von Hochdruckreinigern wird abgeraten.

## KÜHLMITTELSTAND IM KÜHLER

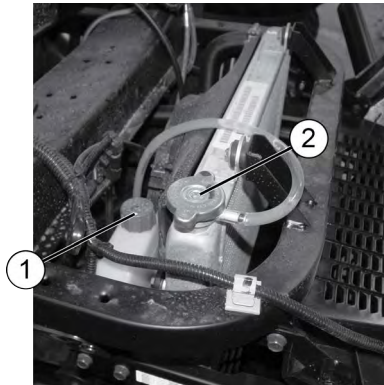
Prüfen und reinigen Sie die Kühlergrills und Kühlrippen stets zu den in der Routinewartungstabelle angegebenen Intervallen. Den Luftstrom durch den Kühler nicht durch den Einbau nicht zugelassener Zubehörartikel vor dem Kühler oder hinter dem Lüfter behindern. Eine Beeinträchtigung des Luftstroms durch den Kühler hindurch kann zur Überhitzung des Motors und damit zu Motorschäden führen.

1. Kühlerhaube öffnen.

### ACHTUNG

Verbrennungsgefahr durch entweichenden Dampf. Kühlerdruckverschluss nie abnehmen, solange der Motor noch heiß oder warm ist. Vor dem Abnehmen des Kühlerdruckverschlusses immer den Motor abkühlen lassen.

2. Den Kühlerdeckel ① langsam öffnen.



3. Durch die Öffnung hindurch den Kühlmittelstand prüfen.
4. Je nach Bedarf mit einem Trichter Kühlmittel nachfüllen.

### TIPP

Dieser Vorgang ist nur nötig, wenn das Kühlsystem zu Wartungs- bzw. Reparaturzwecken entleert worden ist. Ist jedoch der Ausgleichsbehälter leer, muss der Kühlmittelstand auch im Kühler kontrolliert werden.

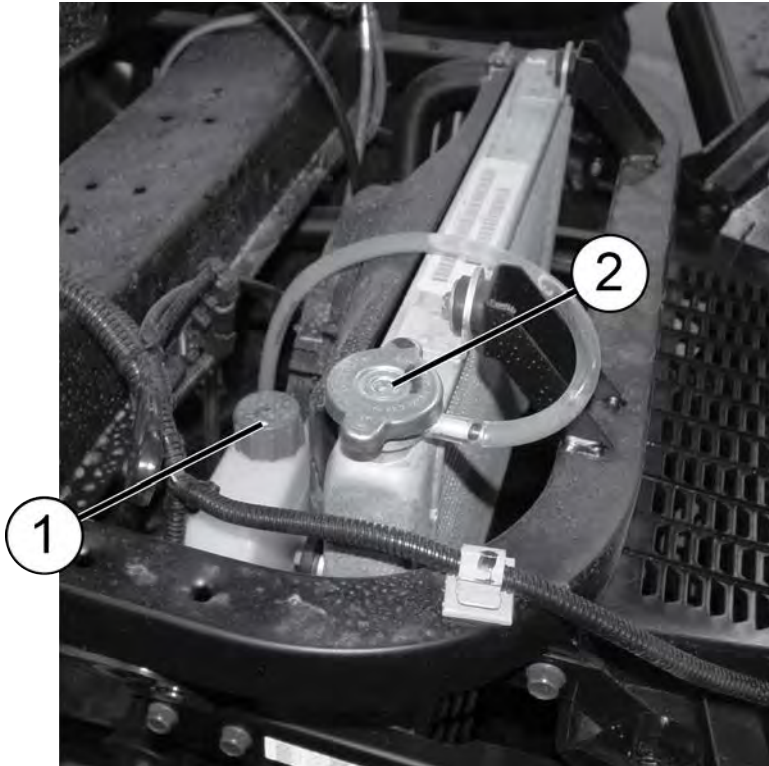
5. Kühlerdruckverschluss wieder anbringen. Bei Verwendung eines nicht dem Original entsprechenden Kühlerdruckverschlusses kann das Ausgleichssystem nicht ordnungsgemäß funktionieren. Ihr POLARIS-Händler kann das korrekte Ersatzteil liefern.



## KÜHLMITTELSTAND IM AUSGLEICHSBEHÄLTER

Prüfen und wechseln Sie das Kühlmittel stets zu den in der Routinewartungstabelle angegebenen Intervallen. Sorgen Sie dafür, dass der Kühlmittelstand (bei kaltem Kühlmittel) immer zwischen der Minimal- und der Maximalmarkierung am Ausgleichsbehälter liegt.

1. Das Fahrzeug auf einer ebenen Fläche abstellen.
2. Kühlerhaube öffnen. Kühlmittelstand des Ausgleichsbehälters ② visuell prüfen.



3. Liegt der Kühlmittelstand unterhalb des betriebssicheren Bereiches, Kühlerhaube öffnen und Ausgleichsbehälterdeckel ausfindig machen. Deckel abnehmen und Kühlmittel, mit einem in die Einfüllöffnung gesteckten Trichter, nachfüllen. Deckel wieder aufsetzen.

### TIPP

Wenn häufig Kühlmittel nachgefüllt werden muss oder der Ausgleichsbehälter leer ist, befindet sich vermutlich eine undichte Stelle im Kühlsystem. Ihr Händler kann das Kühlsystem überprüfen.

# STUFENLOSES PVT-GETRIEBE (POLARIS VARIABLE TRANSMISSION)

### **WARNUNG**

Missachten dieser Sicherheitsanweisungen kann zu Unfällen mit schweren oder tödlichen Verletzungen führen. Nehmen Sie keine Änderungen an Teilen des PVT-Systems vor. Anderenfalls kann das System geschwächt werden und bei hoher Geschwindigkeit ausfallen. Das PVT-System ist präzise ausgewuchtet. Jede Veränderung verursacht Unwuchten und Schwingungen, die andere Bauteile zusätzlichen Belastungen aussetzen.

Das PVT-System erreicht hohe Drehzahlen, weshalb auf die Kupplungsbestandteile hohe Kräfte einwirken. Als Eigentümer haben Sie die folgenden Verantwortlichkeiten für Ihre eigene Sicherheit und die Sicherheit anderer:

- Stets alle empfohlenen Wartungsmaßnahmen durchführen. Beim Austauschen des Riemens stets im Inneren und in der Umgebung der Kupplung und des Belüftungssystems auf Riemenreste achten und diese beseitigen.
- Einen Händler oder eine andere qualifizierte Werkstatt aufsuchen, wann immer dies durch diese Betriebsanleitung nahe gelegt wird.
- Dieses PVT-System ist nur für POLARIS-Produkte konzipiert. Es darf nicht in andere Produkte eingebaut werden.
- Sicherstellen, dass das PVT-Gehäuse während des Betriebs stets sicher befestigt ist.

## ANTRIEBSRIEMENWECHSEL/BESEITIGUNG VON RÜCKSTÄNDEN

Nach einem Riemenausfall alle Rückstände aus dem Kupplungsluftkanal sowie aus dem Kupplungs- und dem Motorraum beseitigen, wenn der Riemen ersetzt wird.

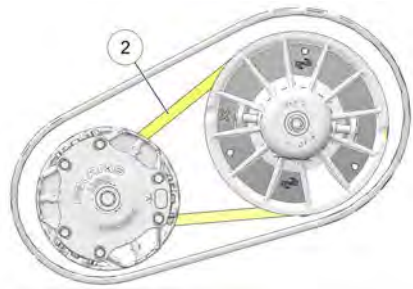
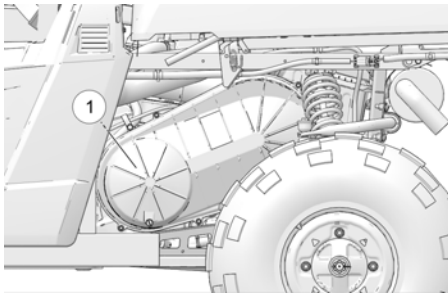
### **WARNUNG**

Werden beim Riemenwechsel nicht **SÄMTLICHE** Rückstände entfernt, kann das Fahrzeug schwer beschädigt werden; überdies besteht die Gefahr von Kontrollverlust und schwerer oder tödlicher Verletzungen.

Zum Ersetzen des Riemens folgende Schritte ausführen:

1. Das Fahrzeug auf einer ebenen Fläche abstellen. Um Fahrzeugbewegungen zu verhindern, Keile unter die Räder legen. Getriebe in den Leerlauf (N) schalten.
2. Die Pritsche anheben.

- Die Schrauben am Kupplungsdeckel ① mit einer 3/8-in-Stecknuss mit Ratschenschlüssel und Verlängerung entfernen.



- Die Unterseite des Deckels nach außen und über die Aufhängung ziehen, um ihn herauszunehmen.
- Sicherstellen, dass die Deckeldichtung beim Entfernen des Deckels nicht aus der Nut fällt.
- Den Riemen ② zusammendrücken, sodass er weiter in die Abtriebskupplung eintaucht und sich zwischen den Kupplungen ein Durchhang im Riemen bildet.
- Den Riemen entfernen, indem der Durchhang genutzt wird, um einen Teil des Riemens von der Abtriebskupplung zu ziehen.
- Die Abtriebskupplung von Hand drehen, bis der Riemen komplett abgelöst ist.
- Die Vorderseite des Riemens zwischen der Antriebskupplung und dem inneren Kupplungsdeckel herausziehen, um ihn vollständig zu entfernen.
- Alle im PVT-System und darum herum aufgewickelten Riemenreste entfernen.
- Alle Rückstände aus dem gesamten Kupplungsluftkanal entfernen.
- Die Dichtungen am Hauptgetriebe und am Motor auf Anzeichen von Beschädigungen prüfen. Sollten an Dichtungen Schäden sichtbar sein, muss das Fahrzeug unverzüglich gewartet werden. Ein POLARIS-Händler kann hier behilflich sein.

## TIPP

Riemenschlupf erzeugt übermäßige Hitze und zerstört Riemen, verschleißt Kupplungsbestandteile und verursacht ein Versagen des Kupplungsaußendeckels. Bei langsamen Fahrten in den niedrigen Gang (L) schalten, um eine möglichst lange Lebensdauer für die PVT-Bauteile (Riemen, Deckel usw.) zu erzielen.

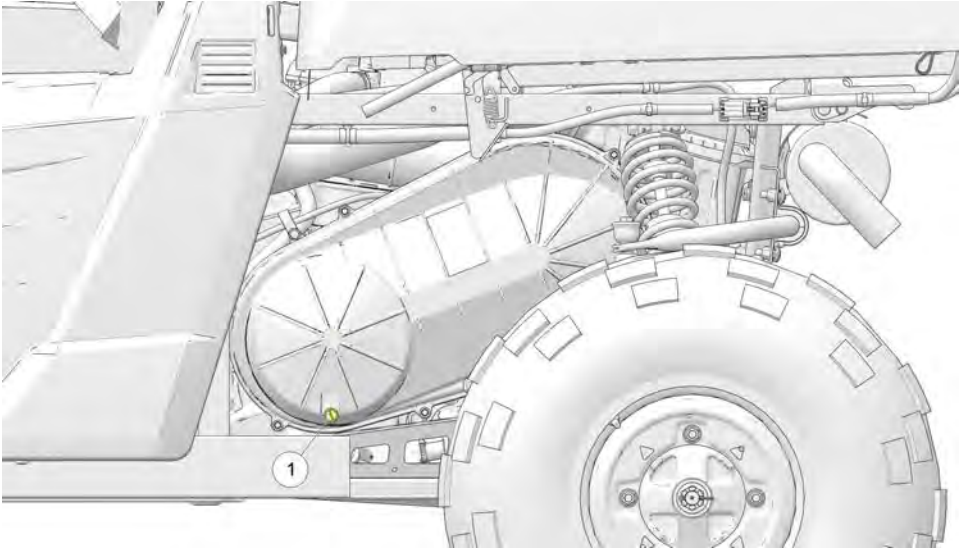
- Um einen Riemen einzubauen, ein Ende des Riemens über die antreibende Kupplung legen. Den Riemen über die Oberseite der Abtriebskupplung und in die Nut der Kupplung führen, sodass der Riemen durchhängt. Die angetriebene Kupplung von Hand drehen bis der Riemen in Position rutscht.

## WARTUNG

---

14. Den Kupplungsdeckel in umgekehrter Reihenfolge des Ausbaus wieder einbauen. Dazu zunächst die Oberseite des Deckels in Position bringen, dann die Unterseite des Deckels über die Aufhängung führen.
15. Alle Schrauben des Kupplungsdeckels wieder anbringen. Auf ein Drehmoment von 5,5–6,5 Nm (4–5 ft-lb) anziehen.

## FAHREN MIT DEM STUFENLOSEN PVT-GETRIEBE (POLARIS VARIABLE TRANSMISSION)



Es kann vorkommen, dass Wasser in das PVT-System gelangt. Trocken Sie das PVT-System nach den folgenden Anweisungen, bevor Sie das Fahrzeug erneut in Betrieb nehmen:

1. Das Fahrzeug auf einer ebenen Fläche abstellen.
2. Die rote Ablassschraube am äußeren Kupplungsdeckel entfernen. Wasser vollständig ablaufen lassen. Ablassschraube wieder eindrehen.
3. Ganghebel in Stellung PARKEN (P) bringen.
4. Motor anlassen.
5. 10–15 Sekunden lang mit variierendem Gas fahren, um die Feuchtigkeit aus dem System zu entfernen und den Riemen und die Kupplungsbestandteile durch Luftzufuhr zu trocknen. Nicht mehr als fünf (5) Sekunden lang Vollgas geben.
6. Motordrehzahl auf Leerlaufdrehzahl herunter kommen lassen. Bremsen betätigen. Getriebe in den niedrigsten Gang (L) schalten.

7. Prüfen, ob der Riemen schlüpft. Wenn ja, den Vorgang wiederholen.
8. Das Fahrzeug muss so bald wie möglich gewartet werden. Ein POLARIS-Händler kann hier behilflich sein.

## EINTAUCHEN DES FAHRZEUGS

### **WARNUNG**

Wenn das Fahrzeug in zu tiefes Wasser gerät und anschließend nicht gründlich inspiziert wird, kann der Motor massiv beschädigt werden. Das Fahrzeug zur Wartung bringen, bevor der Motor wieder angelassen wird. Diese Wartung kann von Ihrem POLARIS-Händler durchgeführt werden.

Ist es unmöglich, den *RANGER* zu einem Händler zu bringen, ohne vorher den Motor zu starten, bitte die folgenden Anweisungen befolgen:

1. Das Fahrzeug an Land oder mindestens an eine Stelle bringen, an der sich die Trittbretter über der Wasseroberfläche befinden.
2. Das Innere des Luftfiltergehäuses trocknen. Ist dort Wasser eingedrungen, muss der Luftfilter gewechselt werden.
3. Die Zündkerzen ausbauen. Den Motor mit dem elektrischen Anlasser mehrmals durchdrehen lassen.
4. Die Zündkerzen trocknen und wieder einbauen bzw. durch neue Zündkerzen ersetzen.
5. Einen Motorstart versuchen. Nötigenfalls die Trocknungsmaßnahmen nochmals durchführen.
6. Das Fahrzeug so bald wie möglich zur Wartung bringen, auch wenn es anspringt. Ihr POLARIS-Händler kann die erforderliche Wartung durchführen.
7. Wenn Wasser in das PVT-System eingedrungen ist, die Anweisungen zum Trocknen des Systems ausführen.

## FILTERSYSTEME

### LUFTFILTER

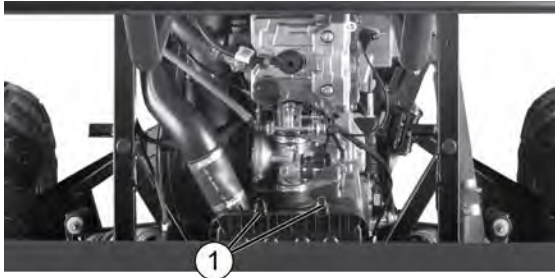
Den Luftfilter stets zu den in der Routinewartungstabelle ab Seite 80 angegebenen Intervallen wechseln. Den Luftfilter häufiger warten, wenn das Fahrzeug längere Zeit in nasser Umgebung oder mit hohen Drehzahlen eingesetzt worden ist.

1. Die Pritsche anheben.
2. Allen Schmutz und alle Verunreinigungen aus dem Bereich des Luftfiltergehäuses entfernen.

# WARTUNG

---

- Die zwei (2) Klemmen ① am Luftfiltergehäusedeckel lösen und den Luftfiltergehäusedeckel behutsam abnehmen. Die Dichtung zwischen Deckel und Luftfiltergehäuse überprüfen, um zu gewährleisten, dass die Dichtung nicht gerissen ist und ordnungsgemäß abdichtet.



- Luftfilter und -gehäuse auf Schmutz, Verunreinigungen, Öl oder Wasser prüfen. Wenn der Filter ausgetauscht werden muss, die Schlauchschelle am Filterhals mit einem Schlitzschraubendreher oder einer 6-mm-Stecknuss entfernen. Den Filter nach hinten schieben, um ihn aus dem Ansaugtrakt zu ziehen und ihn dann gerade nach oben aus dem Luftfiltergehäuse entnehmen.
- Nachdem der Filter entfernt wurde, den Ansaugtrakt und das Luftfiltergehäuse mit einem sauberen, trockenen Tuch gründlich reinigen und gut abwischen.

## HINWEIS

Schmutz und Verunreinigungen im Ansaugtrakt können schwere Motorschäden verursachen. Vor dem Filtereinbau stets allen Schmutz und alle Verunreinigungen aus dem Ansaugtrakt entfernen.

- Filter wieder einbauen (wenn er sauber ist) oder einen neuen Luftfilter einbauen (wenn er verschmutzt ist). Den Luftfilter nicht reinigen.

## HINWEIS

Die Verwendung eines nicht von POLARIS zugelassenen Luftfilters kann zu Motorschäden führen. Immer einen von POLARIS zugelassenen Austauschfilter verwenden. Teilenummern können dem Kapitel „POLARIS-Produkte“ entnommen werden.

- Sicherstellen, dass der Filter vollständig im Ansaugtrakt sitzt und dass sich nach dem Einbau zwischen dem Filter und dem Ansaugtrakt kein Spalt befindet. Die Schlauchschelle mit einem Drehmoment von 2,7 Nm (24 in-lb) anziehen.
- Luftfiltergehäusedeckel wieder aufsetzen. Sicherstellen, dass beide Beschläge komplett eingeführt sind. Die Deckelklammern befestigen.

## FUNKENFÄNGER

### **WARNUNG**

Missachten der folgenden Warnhinweise bei der Wartung des Funkenfängers kann zu schweren oder tödlichen Verletzungen führen.

- Den Funkenfänger nicht bei heißem System warten. Die Auspuffanlage kann bis zu 538 °C (1000 °F) heiß werden. Vor Beginn der Wartung alle Bauteile ausreichend abkühlen lassen.
- Alles brennbare Material aus der Nähe des Arbeitsbereiches entfernen.
- Augenschutz und Handschuhe anlegen.
- Während des Reinigungsvorgangs nicht hinter oder vor dem Fahrzeug stehen.
- Motor niemals in einem geschlossenen Raum laufen lassen. Auspuffgase enthalten giftiges Kohlenmonoxid, das innerhalb kürzester Zeit zu Bewusstlosigkeit und zum Tod führen kann.
- Nie ohne den Funkenfänger betreiben.
- Sich niemals unter ein geneigtes Fahrzeug begeben.

Von Zeit zu Zeit muss das Auspuffrohr, nach der folgenden Anleitung, von Kohleablagerungen gereinigt werden.

1. Den Funkenfänger-Reinigungsstopfen aus der Unterseite des Schalldämpfers entfernen.
2. Ganghebel in Stellung PARKEN (P) bringen.
3. Motor anlassen.
4. Kohleablagerungen durch mehrmaliges Hochdrehen des Motors aus dem System blasen.
5. Wenn Kohle austritt, den Schalldämpferauslass zudecken oder verstopfen und im Bereich um das Reinigungsstopfenloch herum gegen das Auspuffrohr klopfen und gleichzeitig den Motor mehrmals hochdrehen.
6. Sofern Verdacht besteht, dass sich im Schalldämpfer noch Kohlepartikel befinden, das Fahrzeugheck ca. 30 cm (1 ft), im Vergleich zur Frontpartie, anheben. Bremsklötze unter die Räder legen.
7. Die Schritte 4 und 5 so oft wiederholen, bis beim Hochdrehen des Motors keine Kohlepartikel mehr aus dem Schalldämpfer geblasen werden.
8. Motor abstellen. Funkenfänger abkühlen lassen.
9. Den Funkenfängerstopfen wieder einsetzen und die Abdeckung bzw. den Stopfen aus dem Auslass entfernen.

## BREMSEN

Die Vorder- und Hinterradbremzen sind hydraulische Scheibenbremsen. Zum Betätigen der Bremsen auf das Bremspedal treten.

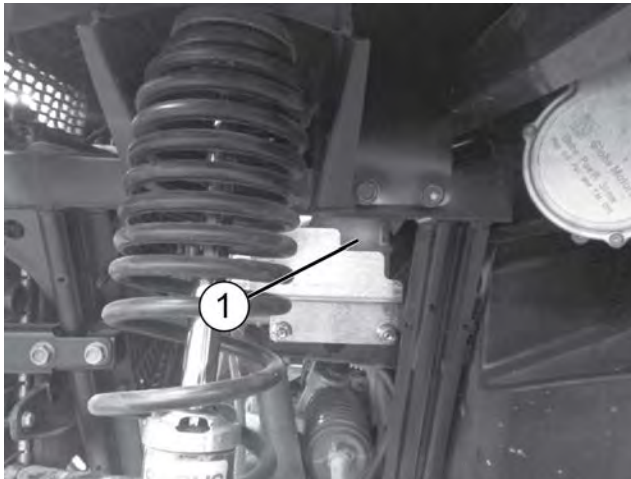
## BREMSFLÜSSIGKEIT

Die Bremsanlage regelmäßig überprüfen. Vor Antritt jeder Fahrt den Bremsflüssigkeitsstand kontrollieren.

### **⚠️ WARNUNG**

Nach dem Öffnen einer Flasche Bremsflüssigkeit muss der nicht benötigte Rest entsorgt werden. Keine angebrochenen Bremsflüssigkeitsflaschen aufbewahren oder den Restinhalt zu einem späteren Zeitpunkt aufbrauchen. Bremsflüssigkeit ist hygroskopisch, d. h. sie absorbiert rasch Feuchtigkeit aus der Luft. Die absorbierte Feuchtigkeit setzt den Siedepunkt der Bremsflüssigkeit herab, was zum frühzeitigen Abnehmen der Bremswirkung und damit zu einem Unfall oder schweren Verletzungen führen kann.

Wechseln Sie die Bremsflüssigkeit alle zwei Jahre sowie immer dann, wenn sie verschmutzt ist, der Flüssigkeitsstand unter die Mindestmarke abgesunken ist oder Art und Marke der im Ausgleichsbehälter ① befindlichen Flüssigkeit unbekannt sind.



1. Das Fahrzeug auf einer ebenen Fläche abstellen.
2. Den Bremsflüssigkeitsstand am Ausgleichsbehälter im Radkasten auf der Fahrerseite ablesen. Er muss zwischen der Maximal- (MAX) und der Minimalmarke (MIN) liegen.
3. Liegt der Flüssigkeitsstand unter der Maximalmarke, die Kühlerhaube öffnen und Bremsflüssigkeit bis zur Maximalmarke (MAX) nachfüllen.
4. Die Bremse ein paar Sekunden lang kraftvoll drücken und die Bremsleitungsanschlüsse auf Undichtigkeiten prüfen.

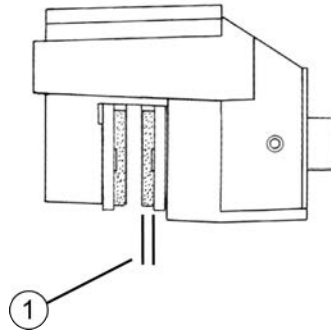


## BREMSENPRÜFUNG

### ⚠️ WARNUNG

Kein WD-40 oder sonstiges Ölprodukt auf die Brems scheiben kommen lassen. Diese Produkte sind entflammbar und können zudem die Reibung zwischen Bremsbelag und Bremssattel verringern.

1. Die Bremsanlage auf Flüssigkeitslecks prüfen.
2. Das Bremspedal auf übermäßiges Spiel oder mangelnden Widerstand prüfen.
3. Die Bremsbeläge auf Verschleiß, Schäden und festen Sitz prüfen.
4. Die Brems scheiben auf Anzeichen von Rissen, übermäßiger Korrosion, Verformung und sonstigen Beschädigungen prüfen. Jegliche Fettreste mit einem bewährten Bremsreiniger oder Spiritus entfernen.
5. Die Brems scheiben-Keilverzahnungen und die Bremsbelag-Kontaktflächen der Brems scheiben auf übermäßigen Verschleiß prüfen. Die Bremsbeläge auswechseln, wenn sie bis auf 0,762 mm (0,030 in) ① abgenutzt sind.



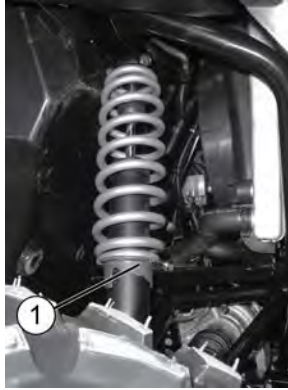
## PRÜFEN DES LENKRADSPIELS

Das Spiel und die reibungslose Funktion des Lenkrads zu den in der Routinewartungstabelle angegebenen Intervallen kontrollieren.

1. Fahrzeug auf ebenem Untergrund abstellen.
2. Das Lenkrad etwas hin- und her bewegen.
3. Das Spiel sollte 20–25 mm (0,8–1,0 in) betragen.
4. Wenn das Lenkradspiel zu groß ist, ungewöhnliche Geräusche festzustellen sind oder sich die Lenkerbewegungen rau oder stoßend anfühlen, lassen Sie die Lenkung bitte von einem Vertragshändler prüfen.

### EINSTELLEN DER FEDERN

Die Spannung der vorderen und hinteren Stoßdämpferfedern kann durch Verdrehen der Einstellnocken ① im oder gegen den Uhrzeigersinn erhöht oder verringert werden.



### REIFEN

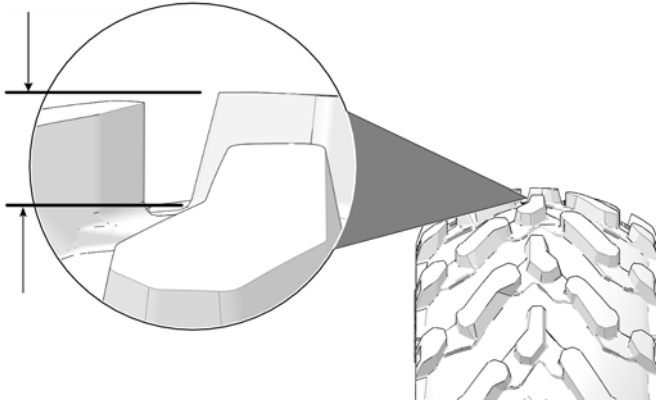
#### **⚠️ WARNUNG**

Der Betrieb des Fahrzeugs mit abgenutzten Reifen erhöht die Schleudergefahr sowie das Risiko, die Kontrolle über das Fahrzeug zu verlieren, was zu einem Unfall mit schweren oder tödlichen Verletzungen führen kann. Wenn die Reifenprofiltiefe weniger als 3 mm (1/8 in) beträgt, müssen die Reifen stets gewechselt werden.

Ein falscher Reifendruck oder die Verwendung nicht für das Fahrzeug vorgesehener Reifengrößen oder Reifentypen kann die Fahreigenschaften des Fahrzeugs negativ beeinflussen und Personen- oder Sachschäden verursachen. Sorgen Sie stets für die Aufrechterhaltung des richtigen Reifendrucks. Wenn Reifen gewechselt werden, dürfen ausschließlich Größen und Reifentypen verwendet werden, die von POLARIS für dieses Fahrzeug zugelassen sind.



## REIFENPROFILTIEFE

Wenn die Profiltiefe auf 3 mm (1/8 in) oder weniger abgefahren ist, müssen die Reifen stets gewechselt werden.



## SOLLDREHMOMENTE FÜR ACHS- UND RADMUTTERN

Prüfen Sie die nachfolgend aufgeführten Befestigungsteile von Zeit zu Zeit sowie dann, wenn sie zu Wartungsarbeiten gelockert wurden, auf festen Sitz. Die Stehbolzen und Radmutter nicht schmieren.

Radmutter (Aluminiumräder)		Vorne und hinten	41 Nm (30 ft-lb) +90° (1/4-Drehung)
Radmutter (konisch)		Vorne und hinten	47 Nm (35 ft-lb)
Spindelmutter		Vorne	95 Nm (70 ft-lb)
Nabenmutter		Hinten	150 Nm (110 ft-lb)
		Vorne	108,5 Nm (80 ft-lb)

# WARTUNG

---

## RADAUSBAU

1. Das Fahrzeug auf einer ebenen Fläche abstellen.
2. Ganghebel in Stellung PARKEN (P) bringen. Motor abstellen.
3. Die Radmuttern etwas lockern.
4. Das Fahrzeug seitlich anheben und das Fahrgestell mit einem geeigneten Ständer abstützen.
5. Die Radmuttern und Unterlegscheiben abnehmen. Das Rad abnehmen.

## RADEINBAU



1. Ganghebel in Stellung PARKEN (P) bringen.
2. Das Rad so auf die Nabe setzen, dass sich das Reifenventil an der Radaußenseite befindet und die Laufrichtungspfeile am Reifen der Vorwärtsfahrt entsprechen.

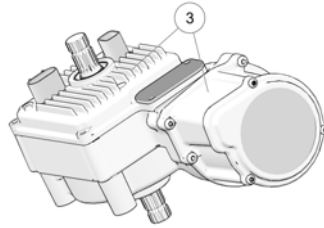
### **WARNUNG**

Ein falsch montiertes Rad kann die Reifenabnutzung und das Fahrverhalten negativ beeinflussen und kann schwere oder tödliche Verletzungen verursachen. Die Muttern immer mit dem vorgegebenen Drehmoment anziehen. Die mit Splint versehenen Achsmuttern nicht warten. Ein Händler kann hier behilflich sein.

3. Die Radmuttern mit den Unterlegscheiben anbringen und von Hand anziehen.
4. Das Fahrzeug behutsam auf den Boden herunterlassen.
5. Die Radmuttern mit dem vorgegebenen Drehmoment anziehen.

## SERVOLENKEINHEIT

Wenn das ATV-Modell mit Servolenkung ausgerüstet ist, müssen die Bereiche an der und rund um die Servolenkeinheit häufig gereinigt werden, um eine ausreichende Kühlung zu gewährleisten. Diese Bereiche ③ gründlich reinigen.



## SICHERUNGEN

Wenn der Motor stehen bleibt und nicht mehr anspringt oder sonstige elektrische Komponenten ausfallen, ist häufig eine defekte Sicherung die Ursache. Zunächst alle Kurzschlüsse suchen und reparieren, die zum Durchbrennen der Sicherung geführt haben könnten, und dann die Sicherung auswechseln.

Das Elektrofach befindet sich unter dem mittleren Beifahrersitz. Ersatzsicherungen sind im Sicherungskasten untergebracht. Die Sicherung der Servolenkung (sofern eingebaut) befindet sich am Kabelbaum der Servolenkung in der Nähe des Sicherungskastens.

Falls vermutet wird, dass eine Sicherung oder ein Relais nicht ordnungsgemäß funktioniert, bitte einen POLARIS-Händler aufsuchen.

## BELEUCHTUNG

Eine mangelhafte Beleuchtung verschlechtert die Sichtverhältnisse beim Fahren. Die Streuscheiben der Scheinwerfer und Schlussleuchten verschmutzen bei normalem Gebrauch des Fahrzeugs. Die Scheinwerfer regelmäßig reinigen und durchgebrannte Glühlampen unverzüglich austauschen. Das Fahrzeug nicht bei Nacht oder schlechten Sichtbedingungen betreiben bis die defekte Glühlampe im Scheinwerfer ausgetauscht ist. Stets sicherstellen, dass die Leuchten korrekt ausgerichtet sind, um optimale Sichtverhältnisse bzw. Sichtbarkeit zu gewährleisten.

Halogenglühlampen bei der Wartung nicht mit bloßen Fingern berühren. Die Hautfette hinterlassen Rückstände, die sich bei Gebrauch der Glühlampe erhitzen und die Lebensdauer der Glühlampe verringern.

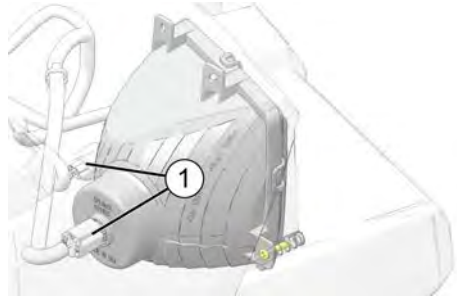
## AUSWECHSELN EINER SCHEINWERFERGLÜHLAMPE

### ACHTUNG

Heiße Teile können Hautverbrennungen verursachen. Die Glühlampen vor der Wartung abkühlen lassen.

Zum Ersetzen der Scheinwerferglühlampe folgende Schritte ausführen:

1. Die Scheinwerferkabelbäume sind durch die Vorderradkästen zugänglich.
2. Den Scheinwerfer vom Kabelbaum abklemmen. Dabei direkt am Steckverbinder ① ziehen, nicht an den Kabeln.
3. Zum Ausbauen die Glühlampe gegen den Uhrzeigersinn drehen.
4. Neue Glühlampe einsetzen.



### TIPP

Den Zapfen an der Lampe richtig in die Fassung einsetzen.

5. Den Kabelbaum wieder an der Scheinwerferbaugruppe anschließen.

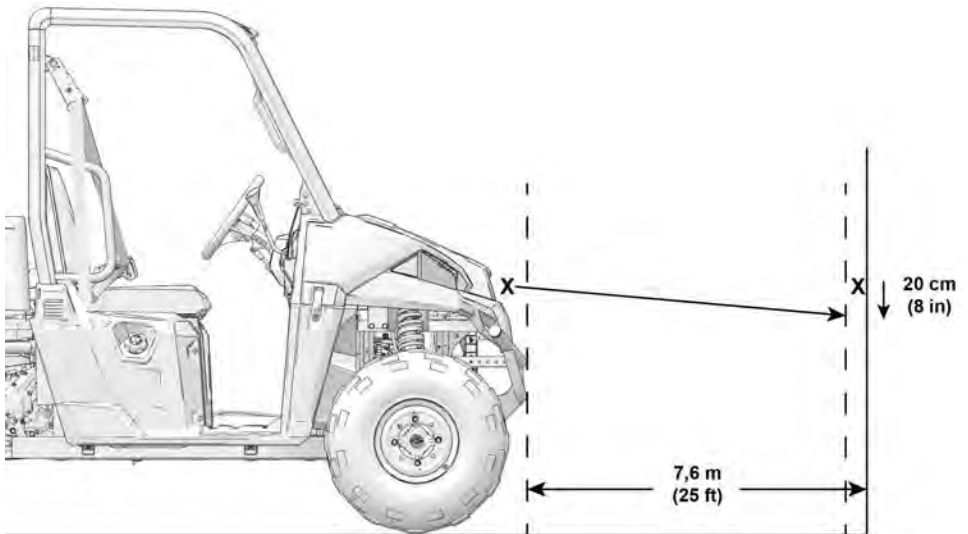
## AUSWECHSELN DER SCHLUSSLEUCHTEN-/BREMSLEUCHTEN-/BLINKERLEUCHTEN

Die Schlussleuchtenbaugruppe kann nicht repariert werden. Falls die Schlussleuchte oder die Bremsleuchte nicht einwandfrei funktioniert, muss die gesamte Schlussleuchtenbaugruppe ausgetauscht werden.

## VORDERE BLINKERLEUCHTEN AUSTAUSCHEN

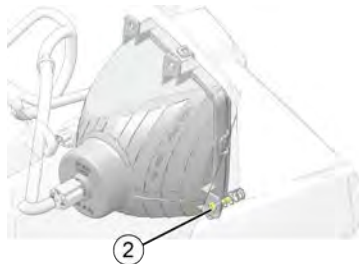
Fällt ein vorderer Blinker aus, können die Glühlampen nicht ausgetauscht werden. Die Blinkerleuchte muss als Einheit ausgetauscht werden.

## EINSTELLEN DER SCHEINWERFER



Zum Einstellen des Scheinwerfers folgende Schritte ausführen:

1. Fahrzeug auf ebenem Untergrund so aufstellen, dass sich die Scheinwerfer etwa 7,6 m (25 ft) von einer Wand entfernt befinden.
2. Den Abstand vom Boden bis zur Mitte eines Scheinwerfers messen und in derselben Höhe eine Markierung an der Wand anzeichnen.
3. Bremsen betätigen. Motor anlassen. Scheinwerfer einschalten.
4. Den Widerschein des Scheinwerferstrahls an der Wand beobachten. Der hellste Teil des Scheinwerfer-Lichtstrahls muss sich 20 cm (8 in) unter der angezeichneten Markierung befinden. Beim Messen muss das Gewicht des Fahrers auf dem Sitz mitberücksichtigt werden.
5. Muss ein Scheinwerfer neu eingestellt werden, die drei (3) Stellschrauben ② an der Rückseite des Scheinwerfers ausfindig machen.



## WARTUNG

---

6. Die Schraube lockern, den Scheinwerfer einstellen und die Schraube wieder anziehen.
7. Die Schritte 4 bis 6 wiederholen, bis der Scheinwerfer korrekt eingestellt ist.

## BREMSLEUCHTEN

Beim Drücken des Bremspedals leuchtet die Bremsleuchte auf. Die Bremsleuchte vor jeder Fahrt überprüfen.

Die Bremsleuchten folgendermaßen prüfen:

1. Den Zündschlüssel in Stellung EIN drehen.
2. Bremspedal betätigen. Die Bremsleuchte sollte nach etwa 10 mm (0,4 in) des Bremspedalweges aufleuchten. Sollte dies nicht der Fall sein, die Glühlampe kontrollieren.

## BATTERIE

### **WARNUNG**

Batteriesäure ist giftig. Sie enthält Schwefelsäure. Bei Kontakt mit der Haut, den Augen oder der Kleidung besteht die Gefahr schwerer Verätzungen.

Gegenmittel:

**Äußerlich:** Mit Wasser abspülen.

**Innerlich:** Große Mengen Wasser oder Milch trinken. Anschließend Magnesiummilch, verschlagene Eier oder Pflanzenöl einnehmen. Sofort einen Arzt aufsuchen.

**Augen:** 15 Minuten lang mit Wasser ausspülen und sofort ärztliche Betreuung aufsuchen.

Batterien geben explosive Gase ab. Funken, offenes Feuer, Zigaretten usw. fernhalten. Beim Aufladen oder Handhaben in geschlossenen Räumen für ausreichende Belüftung sorgen. Bei Arbeiten in der Nähe von Batterien stets Augenschutz tragen. **VON KINDERN FERNHALTEN.**

Ihr Fahrzeug ist entweder mit einer versiegelten, weitgehend wartungsfreien Batterie oder einer konventionellen Batterie ausgerüstet. Eine versiegelte Batterie ist an den flachen Zellendeckeln an der Oberseite der Batterie zu erkennen. Eine konventionelle Batterie hat an der Oberseite sechs Einfüllverschlusskappen zum Nachfüllen.

Batteriepole und Anschlüsse stets von Korrosion frei halten. Zum Reinigen die Korrosionsspuren mit einer steifen Drahtbürste entfernen. Mit einer Lösung aus einem Esslöffel haushaltsübliches Natron (Natriumhydrogenkarbonat) und einer Tasse Wasser abwaschen. Mit Leitungswasser gründlich nachspülen und mit sauberen Werkstattdappen abtrocknen. Die Batteriepole mit dielektrischem Fett oder Vaseline bestreichen. Achtung – weder Reinigungslösungen noch Leitungswasser in konventionelle Batterien eindringen lassen.

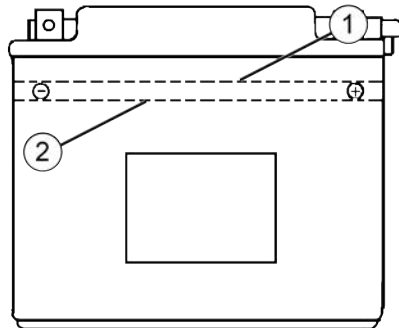


**⚠️ WARNUNG**

Unsachgemäßes Anschließen oder Abklemmen der Batteriekabel kann eine Explosion verursachen und kann zu schweren oder tödlichen Verletzungen führen. Zum Ausbauen der Batterie immer das Minuskabel (schwarz) zuerst abklemmen. Beim Wiedereinbau der Batterie das Minuskabel (schwarz) immer zuletzt anschließen.

**BATTERIESÄURE (KONVENTIONELLE BATTERIE)**

Eine schlecht gewartete Batterie wird rasch schwach. Den Säurepegel in der Batterie häufig kontrollieren. Der Flüssigkeitsstand muss sich stets zwischen der oberen ① und der unteren ② Markierung befinden.



Nur mit destilliertem Wasser auffüllen. Die in Leitungswasser enthaltenen Mineralien sind schädlich für die Batterie.

**BATTERIEAUSBAU**

1. Den Sitz ausbauen, um Zugang zum Batteriefach zu erhalten.
2. Bei konventionellen Batterien den Entlüftungsschlauch entnehmen.
3. Das schwarze Batteriekabel (–) zuerst abklemmen. Anschließend das rote Batteriekabel (+) abklemmen.
4. Das Batteriehalteband abnehmen.
5. Die Batterie aus dem Fahrzeug heben. Vorsicht – eine konventionelle Batterie nicht seitwärts kippen, da sonst Batteriesäure auslaufen kann.

**HINWEIS**

Verschüttete Batteriesäure sofort mit einer Lösung aus einem Esslöffel Haushaltsnatron und einer Tasse Wasser abwaschen, um Schäden am Fahrzeug zu verhindern.

# WARTUNG

## BATTERIEEINBAU

Die Inbetriebnahme einer neuen, aber nicht vollständig aufgeladenen Batterie kann zur Beschädigung der Batterie führen und ihre Lebensdauer verkürzen. Außerdem können Fahrzeugfunktionen beeinträchtigt werden.

Wenn die im Werk eingebaute 14-Ah-Batterie aufgrund von Betrieb bei sehr kaltem Wetter oder zahlreichen eingeschalteten Nebenverbrauchern die Ladung nicht aufrechterhalten kann, wenden Sie sich an Ihren POLARIS-Händler, um eine 30-Ah-Batterie zu erwerben. Vor Einbau der 30-Ah-Batterie das unten im Batteriefach vorhandene Kunststoffdistanzstück entfernen. Das Distanzstück für zukünftige Verwendung aufheben.

1. Überzeugen Sie sich davon, dass die Batterie voll aufgeladen ist.
2. Die vollständig aufgeladene Batterie in die Batteriehalterung einsetzen.
3. Bei einer konventionellen Batterie den Entlüftungsschlauch einführen (entfällt bei versiegelten Batterien). Der Entlüftungsschlauch muss frei von Verschmutzungen sein und sicher angebracht werden. Den Schlauch vom Fahrgestell und der Karosserie fernhalten, um diese vor einer Benetzung mit Batteriesäure zu schützen.

### **WARNUNG**

Wird der Entlüftungsschlauch nicht richtig verlegt, können sich darin Batteriegase stauen und explodieren. Die mögliche Folge sind schwere oder tödliche Verletzungen. Achten Sie stets darauf, dass der Entlüftungsschlauch innen frei ist und gemäß der Anleitung verlegt wird.

4. Die Batteriepole mit dielektrischem Fett oder Vaseline bestreichen.
5. Das rote Kabel (+) zuerst anschließen und anziehen. Anschließend das schwarze Kabel (-) anschließen und festziehen.
6. Kontrollieren, ob die Kabel richtig verlaufen. Die Kabel müssen vor und hinter der Batterie sicher verlegt sein.
7. Das Batteriehalteband anbringen.

## EINLAGERUNG DER BATTERIE

Wird das Fahrzeug für einen Zeitraum von mindestens drei Monaten nicht benutzt, die Batterie ausbauen, voll aufladen und an einem vor direkter Sonneneinstrahlung geschützten, kühlen und trockenen Ort lagern. Während der Einlagerung die Batteriespannung jeden Monat prüfen und die Batterie wieder aufladen, sodass sie stets vollständig geladen ist.

### **TIPP**

Zur Aufrechterhaltung der Batterieladung das Ladegerät „POLARIS Battery Tender“ verwenden oder einmal pro Monat zum Ausgleich der normalen Selbstentladung der Batterie aufladen. Der Battery Tender kann während der gesamten Einlagerungszeit am Stromnetz angeschlossen bleiben und lädt die Batterie automatisch wieder auf, wenn die Spannung unter einen festgelegten Wert absinkt. Die Teilenummern von POLARIS-Produkten sind auf Seite 123 zu finden.

## AUFLADEN DER BATTERIE (KONVENTIONELLE BATTERIE)

1. Die Batterie aus dem Fahrzeug ausbauen, um Beschädigungen durch austretende oder verschüttete Batteriesäure während des Ladevorgangs zu vermeiden. Weitere Einzelheiten können dem Abschnitt „Batterieausbau“ entnommen werden.
2. Die Batterie mit einem Ladestrom von höchstens einem Zehntel des Amperestunden-Nennwertes der Batterie aufladen. Je nach Bedarf aufladen, bis die relative Dichte mindestens 1,270 beträgt.
3. Batterie wieder einbauen. Weitere Einzelheiten können dem Abschnitt „Batterieeinbau“ entnommen werden. Die Batterie muss mit dem Pluspol zur Fahrerseite des Fahrzeugs hin eingebaut werden.

## AUFLADEN DER BATTERIE

Die folgenden Anweisungen zum Aufladen der Batterie gelten nur, wenn es sich um eine versiegelte (wartungsfreie) Batterie handelt. Vor dem Einbau dieser Batterie alle Anweisungen lesen.

Die versiegelte Batterie wurde bereits werksseitig mit Batteriesäure gefüllt, versiegelt und *voll aufgeladen*. *Niemals* den Dichtungstreifen von der Batterie entfernen oder andere Flüssigkeiten hineinfüllen.

Der wichtigste Grundsatz bei der Wartung einer versiegelten Batterie lautet: Die Batterie muss stets voll aufgeladen sein. Da die Batterie versiegelt ist und der Dichtungstreifen nicht abgenommen werden kann, muss ihr Zustand durch Messen der Gleichspannung mit einem Voltmeter oder Multimeter festgestellt werden.

### **WARNUNG**

Eine überhitzte Batterie kann explodieren und schwere oder tödliche Verletzungen verursachen. Die Ladezeit muss genau überwacht werden. Fühlt sich die Batterie sehr warm an, den Ladevorgang unterbrechen. Batterie abkühlen lassen, dann den Ladevorgang fortsetzen.

Bei einer Ladungsauffrischung alle Anweisungen genau einhalten.

1. Batteriespannung mit einem Voltmeter oder Multimeter prüfen. Eine voll aufgeladene Batterie zeigt mindestens 12,8 V an.
2. Beträgt die gemessene Spannung weniger als 12,8 V, Batterie nochmals bei höchstens 1,2 A laden, bis die Spannung mindestens 12,8 V beträgt.
3. Bei Verwendung eines automatischen Ladegeräts bitte die Herstelleranweisungen zum Laden befolgen. Bei Verwendung eines Konstantstrom-Ladegeräts die nachfolgenden Ladehinweise befolgen.

*Vor sowie 1–2 Stunden nach dem Aufladen den Batteriezustand kontrollieren.*

# WARTUNG

LADEZUSTAND	SPANNUNG	MASSNAHME	LADEZEIT*
100 %	12,8–13,0 V	Keine; 3 Monate nach Herstelldatum kontrollieren.	Nicht zutreffend
75–100 %	12,5–12,8 V	Eventuell etwas nachladen; anderenfalls 3 Monate später kontrollieren.	3–6 Stunden
50–75 %	12,0–12,5 V	Aufladen erforderlich	5–11 Stunden
25–50 %	11,5–12,0 V	Aufladen erforderlich	Mindestens 13 Stunden; Ladezustand kontrollieren.
0–25 %	11,5 V oder weniger	Aufladen mit desulfatisierendem Ladegerät	Mindestens 20 Stunden

\*(Unter Verwendung eines Konstantstrom-Ladegeräts mit der Standard Amperezahl, die auf der Batterie angegeben ist.)

## REINIGUNG UND EINLAGERUNG

### WASCHEN DES FAHRZEUGS

Durch regelmäßige Pflege verhelfen Sie Ihrem POLARIS-Fahrzeug nicht nur zu einem ansprechenden Äußeren, sondern tragen auch zu einer langen Lebensdauer vieler Bauteile bei.

#### ANMERKUNG

Ein Hochdruckwasserstrahl kann Teile des Fahrzeugs beschädigen. POLARIS empfiehlt, das Fahrzeug von Hand oder mit einem Gartenschlauch unter Verwendung eines milden Spülmittels zu waschen.

#### ANMERKUNG

Bestimmte Produkte, beispielsweise Insektenschutzmittel und Chemikalien, beschädigen die Kunststoffflächen. Lassen Sie Produkte dieser Art nicht in Kontakt mit dem Fahrzeug gelangen.

Die besten und sichersten Hilfsmittel zum Waschen Ihres POLARIS-Fahrzeugs sind ein Gartenschlauch und ein Eimer Wasser mit mildem Spülmittel.

1. Ein Profi-Reinigungstuch verwenden. Zuerst die oberen, dann die unteren Fahrzeugteile reinigen.
2. Häufig mit sauberem Wasser nachspülen.
3. Die Flächen mit einem Fensterleder trocknen, um die Bildung von Wasserflecken zu vermeiden.

## WASCHTIPPS

- Keine aggressiven Reinigungsmittel verwenden, die den Lack zerkratzen könnten.
- Das Fahrzeug nicht mit einem Hochdruckreiniger waschen.
- Keine mittelstarken oder Hochleistungspolituren auf den Glanzflächen verwenden.
- Stets saubere Tücher, Schwämme und Polierscheiben zum Reinigen und Polieren des Fahrzeugs verwenden. Alte oder bereits benutzte Textilien und Polierscheiben können Schmutzpartikel enthalten, die die Glanzflächen zerkratzen.
- Unmittelbar nach der Wäsche alle Fettnippel abschmieren. Um Wasser, das möglicherweise in den Motor oder die Auspuffanlage gelangt ist, zu trocknen, den Motor eine Weile laufen lassen.

Sollte (entgegen unseren Empfehlungen) ein Hochdruckreiniger zum Abspritzen des Fahrzeugs verwendet werden, ist äußerste Vorsicht geboten. Das Wasser kann Bauteile beschädigen, das Absplittern von Lack bewirken und Aufkleber ablösen. Den Wasserstrahl nicht auf folgende Stellen richten:

- Radlager
- Kühler
- Getriebedichtungen
- Bremsen
- Kabinenbereich und Karosseriefächen
- Aufkleber und Beschriftungen
- elektrische Bauteile und Kabel
- Komponenten des Luftansaugtrakts

Sollten Text- oder Grafikaufkleber unleserlich werden oder sich ablösen, bitte bei einem POLARIS-Händler oder einem anderen qualifizierten Spezialisten einen Ersatzaufkleber erwerben. Ersatz-Sicherheitsaufkleber können bei POLARIS kostenlos bezogen werden.

## POLIEREN DES FAHRZEUGS

POLARIS empfiehlt eine handelsübliche Sprühmöbelpolitur zum Polieren der Glanzflächen an Ihrem POLARIS-Fahrzeug. Die Anweisungen auf dem Behälter befolgen.

## POLIERTIPPS

- Keine Kfz-Produkte verwenden, da manche davon die Glanzflächen des Fahrzeugs zerkratzen können.
- Stets saubere Tücher, Schwämme und Polierscheiben zum Reinigen und Polieren des Fahrzeugs verwenden. Alte oder bereits benutzte Textilien und Polierscheiben können Schmutzpartikel enthalten, die die Glanzflächen zerkratzen.

## TIPPS ZUR EINLAGERUNG

### HINWEIS

Während der Einlagerungszeit sollte der Motor nicht angelassen werden, da sonst der durch die Vernebelung entstandene schützende Ölfilm beeinträchtigt wird und der Motor Schaden nehmen kann. Den Motor während der Lagerungszeit nie anlassen.

## AUSSENREINIGUNG

Nötige Reparaturen vornehmen und das Fahrzeug den Empfehlungen entsprechend reinigen.

## STABILISIEREN DES KRAFTSTOFFS

1. Kraftstofftank füllen.
2. „POLARIS Carbon Clean Fuel Treatment“ oder „POLARIS Fuel Stabilizer“ oder gleichwertige Kraftstoffzusätze oder -stabilisatoren zusetzen. Die empfohlene Menge der Gebrauchsanweisung auf dem Behälter entnehmen. Carbon Clean entfernt Wasser aus der Kraftstoffanlage, stabilisiert das Benzin und löst Kohleablagerungen von Kolben, Kolbenringen, Ventilen und Auspuffanlagen.
3. Den Motor 15–20 Minuten lang laufen lassen, damit sich das Stabilisierungsmittel im gesamten Kraftstoffsystem verteilen kann.

## ÖL UND ÖLFILTER

Das Motoröl und den Ölfilter wechseln. Siehe Seite 86.

## LUFTFILTER/LUFTFILTERGEHÄUSE

Luftfilter wechseln. Siehe Kapitel Wartung Luftfiltergehäuse reinigen.

## FLÜSSIGKEITSSTÄNDE

Die Stände aller Flüssigkeiten kontrollieren. Flüssigkeiten entsprechend der Routinewartungstabelle auffüllen bzw. auswechseln.

- Getriebeflüssigkeit für bedarfsgesteuerten Antrieb (Vorderachsgetriebe)
- hintere Getriebegehäuseflüssigkeit (sofern vorhanden)
- Getriebeflüssigkeit
- Bremsflüssigkeit (alle zwei Jahre sowie bei dunkler Verfärbung oder Verunreinigung wechseln)
- Kühlmittel (Konzentration messen/auffüllen)

## PRÜFEN UND ABSCHMIEREN.

Alle Seilzüge kontrollieren und alle Bereiche des Fahrzeugs gemäß den Empfehlungen der Routinewartungstabelle ab Seite 80 abschmieren.

---

## EINNEBELN DES MOTORS

1. Die Kraftstoffanlage mit „POLARIS Carbon Clean“ oder einem gleichwertigen Kraftstoffanlagenreiniger reinigen. Die Anweisungen auf dem Behälter befolgen. Motor anlassen. Den Motor einige Minuten lang laufen lassen, so dass das Carbon Clean die Einspritzdüsen erreicht. Motor abstellen.
2. Zündkerzen ausbauen und 30–45 mL (2–3 Esslöffel) Motoröl einträufeln. Um die Zündkerzenbohrungen besser zu erreichen, ein Stück durchsichtigen Schlauch mit einem Durchmesser von 6,35 mm (1/4 in) und eine kleine elastische Plastikflasche mit der abgemessenen Ölmenge füllen. *Sorgfältig vorgehen! Wenn Sie das Öl nicht genau in die Zündkerzenbohrungen träufeln, läuft es von den Vertiefungen für die Zündkerzen in die Öffnung vor dem Zylinderkopf und erweckt den Eindruck eines Öllecks.*
3. Die Zündkerzen wieder einbauen. Mit dem vorgegebenen Drehmoment anziehen.
4. Dielektrisches Fett auf die Innenseite jeder Zündkerzenkappe auftragen. *Den Stecker zu diesem Zeitpunkt noch nicht auf die Zündkerze stecken.*
5. Motor mehrmals durchdrehen. Dadurch wird das frische Öl um die Kolbenringe und -stege herum und an den Zylinderinnenwänden verteilt und bildet einen schützenden Ölfilm.
6. Die Zündkerzenstecker wieder aufstecken.
7. Wird kein POLARIS-Additiv für die Kraftstoffanlage verwendet, müssen der Kraftstofftank, die Benzinleitungen und die Einspritzventile vollständig von Benzin entleert werden.

## BATTERIEWARTUNG

Für Anweisungen zur Einlagerung und zum Aufladen siehe Seite 112 und Seite 113.

## EINLAGERUNGSSORT/ABDECKUNG

Der Lagerungsort muss gut belüftet sein. Das Fahrzeug mit einer POLARIS-Originalabdeckung abdecken. Keine Plastikplanen oder beschichtete Materialien verwenden, da diese eine ausreichende Luftzirkulation verhindern und die Bildung von Kondenswasser begünstigen, das Korrosion und Rostbildung fördert.

## WIEDERINBETRIEBNAHME NACH DER EINLAGERUNG

1. Batteriesäurestand kontrollieren und Batterie aufladen, sofern nötig. Batterie in das Fahrzeug einbauen. Sicherstellen, dass der Batterieentlüftungsschlauch korrekt verläuft und nicht eingeklemmt oder behindert wird.
2. Sicherstellen, dass die Zündkerzen fest sitzen.
3. Kraftstofftank mit Kraftstoff auffüllen.
4. Alle Stellen prüfen, die im Abschnitt Prüfungen vor Fahrtantritt aufgeführt sind. *Festigkeit von Schrauben, Muttern und sonstigen Befestigungsteilen sollten von einem Vertragshändler oder einem anderen qualifizierten Wartungsbetrieb überprüft werden.*
5. Das Abschmieren entsprechend den zeitlichen Vorgaben der Routinewartungstabelle durchführen.

## **WARNUNG**

Motorabgase enthalten giftiges Kohlenmonoxid und können zu Bewusstlosigkeit und zum Tode führen. Motor niemals in einem geschlossenen Raum laufen lassen.

## **TRANSPORTIEREN DES FAHRZEUGS**

Beim Transport des Fahrzeugs bitte nach den folgenden Anweisungen verfahren.

1. Bremsen betätigen.
2. Ganghebel in Stellung PARKEN (P) bringen. Motor abstellen.
3. Vor dem Verlassen des Fahrzeugs das Bremspedal langsam freigeben und sicherstellen, dass sich der Ganghebel in der Stellung PARKEN (P) befindet. Feststellbremse anziehen.
4. Zündschlüssel abziehen, damit er während des Transports nicht verloren geht.
5. Kraftstofftankdeckel (falls vorhanden) und Sitz sichern. Sicherstellen, dass der Sitz ordnungsgemäß befestigt und nicht locker ist.

## **WARNUNG**

Ladung und andere nicht befestigte Fahrzeugteile können beim Transport des Fahrzeugs wegfliegen. Vor dem Transport die Ladung sichern oder entfernen und das Fahrzeug auf lose Teile überprüfen.

6. Zum Transport stets das Fahrgestell des Fahrzeugs mit geeigneten Gurten oder Seilen am Transportfahrzeug verzurren. Keine Haltegurte an den Aussparungen für die vorderen Einzelquerlenkerschrauben anbringen.



## TECHNISCHE DATEN

<b>RANGER 570</b>	
Maximale Traglast (einschließlich Fahrer, Beifahrer, Ladung und Zubehör)	454 kg
Trockengewicht	470 kg (2x4) 488 kg (4x4) 550 kg (ZUG-Modelle)
Sitzplatzkapazität des Fahrzeugs	2
Test-zGM – Überrollkäfig (ROPS)	1247 kg gemäß OSHA 29 CFR 1928.53
Kraftstofftankkapazität	33,3 L
Motoröl- Fassungsvermögen	1,9 L
Kühlmittel- Fassungsvermögen	3,5 L
Gesamtlänge	279,4 cm
Gesamtbreite	147,3 cm
Gesamthöhe	185 cm
Radstand	185 cm
Pritschenabmessungen (innen)	81 x 107 x 29 cm
Bodenfreiheit	25,4 cm
Min. Wendekreis	381 cm
Anhängelast	680,4 kg
Maximale Deichsellast	68 kg
Max. Pritschenlast	227 kg
Motor	4-Ventil-4-Takt-Einzylinder mit zwei obenliegenden Nockenwellen
Hubraum	567 cm <sup>3</sup>

# TECHNISCHE DATEN

<b>RANGER 570</b>	
Bohrung x Hub (mm)	99 x 73,6 mm
Lichtmaschinenleistung	460 W bei 3000 U/min
Verdichtungsverhältnis	10:1
Anlasssystem	Elektrisch
Kraftstoffanlage	Elektronische Kraftstoffeinspritzung
Zündverstellung	über Motorsteuergerät (ECU) 32° +/- 2° bei 5000 U/min
Zündkerze	NGK MR7F/0,7-0,9 mm
Schmiersystem	Nasssumpf
Kühlung	Flüssig
Vorderachsaufhängung	MacPherson-Federbeine mit 20,3 cm Federweg
Hinterachsaufhängung	Einzelradaufhängung, 23 cm Federweg
Drosselklappengehäuse-Größe	42 mm
Zündanlage	Digital CDI
Antriebsart	PVT-Getriebe
Schaltung	Einzelhebel (Konsole)
Untersetzung – niedriger Gang	28,84:1
Untersetzung – Rückwärtsgang	25,83:1
Untersetzung – hoher Gang	13,58:1
Übersetzungsverhältnis – vorne	Nicht zutreffend (2x4) 3,818:1 (4x4)
Reifengröße – vorne	25 x 8 - 12
Reifengröße – hinten	25 x 11 - 12
Reifendruck – vorne	69 kPa

<b>RANGER 570</b>	
Reifendruck – hinten	69 kPa
Bremsen vorne/hinten	Pedalbetätigt, hydraulisch, Scheibenbremsen, 4 Räder
Kühlerhaubenscheinwerfer	2 Einzelstrahlscheinwerfer, 50 W, Quarz/Halogen
Schlussleuchten	10 LED (0,28 W)
Bremsleuchten	10 LED (3,1 W)
Kontrollleuchte	1,0 W

<b>LÄRMPEGEL AM OHR DES FAHRERS</b>	
A-bewerteter Schalldruckpegel am Ohr des Fahrers	79 dB(A)
C-bewerteter Schalldruckpegel	95 dB(C)
A-bewerteter Schallleistungspegel	nicht zutreffend

## **KUPPLUNGSSYSTEM**

Kupplungsdaten sind bei Ihrem POLARIS-Händler erhältlich.



## POLARIS-PRODUKTE

TEILENUMMER	BESCHREIBUNG
<b>Motorenschmiermittel</b>	
2870791	Vernebelungsöl (Aerosol, 355 mL/12 oz)
2876244	Vollsynthetisches PS-4-Viertaktöl 5W-50 (0,95 L/1 qt)
2876245	Vollsynthetisches PS-4-Viertaktöl 5W-50 (3,8 L/1 gal)
2878920	Synthetisches 10W-50 Viertaktmotoröl PS-4 Extreme Duty (0,95 L/1 qt)
2878919	Synthetisches 10W-50 Viertaktmotoröl PS-4 Extreme Duty (3,8 L/1 gal)
<b>Getriebschmiermittel</b>	
2878068	Vollsynthetisches AGL-Getriebschmiermittel und Getriebeflüssigkeit (0,95 L/1 qt)
2878069	Vollsynthetisches AGL-Getriebschmiermittel und Getriebeflüssigkeit (3,8 L/1 gal)
2877922	Flüssigkeit für bedarfsgesteuerten Antrieb (0,95 L/1 qt)
2877923	Flüssigkeit für bedarfsgesteuerten Antrieb (3,8 L/1 gal)
2870465	Pumpe für Gallonen-Kanister (3,8 L)
<b>Kühlmittel</b>	
2880514	Gebrauchsfertiges Frostschutzmittel 50/50 (0,95 L/1 qt)
2880513	Gebrauchsfertiges Frostschutzmittel 50/50 (3,8 L/1 gal)
<b>Schmierfett/Spezialschmiermittel</b>	
2871312	Fettpresse, Ganzjahresschmierfett
2871322	Ganzjahresschmierfett (Kartusche mit 89 mL/3 oz)
2871423	Ganzjahresschmierfett (Kartusche mit 414 mL/14 oz)
2876160	Winkeltrieb-Schmiermittel ATV Angle Drive Fluid (0,95 L/1 qt)
2872276	Winkeltrieb-Schmiermittel ATV Angle Drive Fluid (9,5 L/2,5 gal)
2871460	Premium Anlasserantriebsfett
2871515	Kardangelenschmierfett (Kartusche mit 89 mL/3 oz)
2871551	Kardangelenschmierfett (Kartusche mit 414 mL/14 oz)

# POLARIS-PRODUKTE

TEILENUMMER	BESCHREIBUNG
<b>Additive/diverse Produkte</b>	
2871326	Carbon Clean
2870652	Kraftstoff-Stabilisierungsmittel
2872189	DOT 4-Bremsflüssigkeit
2871956	Gewindesicherungsmittel Loctite™ 565
2859044	Ladegerät POLARIS Battery Tender™
5253552	POLARIS-Batteriespannvorrichtung für 30 Ah-Batterie
4010630	POLARIS-30-Ah-Batterie
2521372	POLARIS Luftfilter
2871329	Dielektrisches Fett (Nyogel™)

# BEHEBEN VON STÖRUNGEN

## ANTRIEBSRIEMENVERSCHLEISS/RIEMEN VERSENGT

MÖGLICHE URSACHE	LÖSUNG
Hochfahren auf die Ladefläche eines Kleinlasters oder eines hohen Anhängers im hohen Gang (H)	Zum Verladen niedrigen Gang (L) benutzen.
Anfahren an einer steilen Steigung	Niedrigen Gang (L) benutzen. Siehe Warnhinweise auf Seite 55.
Fahren mit zu niedriger Motordrehzahl oder Fahrgeschwindigkeit (5–11 km/h [3–7 mph])	Mit höherer Motordrehzahl fahren oder häufiger niedrigen Gang (L) benutzen.
Unzureichendes Warmlaufen bei kalter Witterung	Motor mindestens 5 Minuten lang warmlaufen lassen. Getriebe in den Leerlauf (N) schalten, mit dem Gaspedal 5–7 kurze Impulse von etwa 1/8 des Gaspedalwegs geben. Dadurch wird der Riemen flexibler und neigt weniger zum Heißlaufen.
Zu langsames/zu frühes Einkuppeln	Gaspedal rasch und effektiv betätigen.
Ziehen eines Anhängers/Schieben einer Last bei niedriger Motordrehzahl oder Fahrgeschwindigkeit	Nur niedrigen Gang (L) benutzen.
Einsatz von Arbeitsgeräten/Pflügen	Nur niedrigen Gang (L) benutzen.
Fahrzeug in Schlamm oder Schnee stecken geblieben	Niedrigen Gang (L) einlegen und mit schnellen, aggressiven Gaspedalimpulsen einkuppeln. <b>WARNUNG: Übertriebenes Gas geben kann zum Kontrollverlust und zum Überschlagen des Fahrzeugs führen.</b>
Überfahren großer Hindernisse aus dem Stand	Niedrigen Gang (L) einlegen und mit schnellen, kurzen, aggressiven Gaspedalimpulsen einkuppeln. <b>WARNUNG: Übertriebenes Gas geben kann zum Kontrollverlust und zum Überschlagen des Fahrzeugs führen.</b>
Riemen rutscht, nachdem Wasser oder Schnee in das PVT-System eingedrungen ist	PVT trocknen lassen (siehe Seite 98). Kein Wasser in den PVT-Ansaugtrakt eindringen lassen. Weitere Einzelheiten finden Sie in „Ansaugtrakt-Vorfilter“. Wenn wiederholt Flüssigkeit austritt, Kupplungsdichtungen auf Beschädigung prüfen.
Kupplungsstörung	Ein Händler kann hier behilflich sein.
Schwache Motorleistung	Zündkerze auf Verrußung prüfen, Kraftstofftank und Kraftstoffleitungen auf Fremdkörper prüfen. Ein POLARIS-Händler kann hier behilflich sein.
Rutschen des nicht warmgelaufenen Riemens	Riemen immer warmlaufen lassen. Hierzu 1,6 km (1 mi) mit weniger als 48 km/h (30 mph) zurücklegen. Bei Temperaturen unter dem Gefrierpunkt mindestens 8 km (5 mi) fahren.

# BEHEBEN VON STÖRUNGEN

MÖGLICHE URSACHE	LÖSUNG
Falscher Riemen oder Riemen fehlt	Empfohlenen Riemen einbauen.
Riemen nicht richtig eingefahren	Neuen Riemen und/oder neue Kupplung immer nach Anweisung einfahren.

## MOTOR DREHT NICHT DURCH

MÖGLICHE URSACHE	LÖSUNG
Batteriespannung zu schwach	Batterie auf 12,8 V Gleichstrom aufladen.
Batterieanschlüsse sitzen locker.	Alle Anschlüsse prüfen und anziehen.
Magnetschalteranschlüsse sitzen locker.	Alle Anschlüsse prüfen und anziehen.
Wackelkontakte an der elektronischen Steuerung	Steckverbinder prüfen, reinigen, wieder anschließen.

## MOTOR DREHT DURCH, ABER SPRINGT NICHT AN

MÖGLICHE URSACHE	LÖSUNG
Kraftstofftank leer	Tanken.
Wasser im Kraftstoff	Kraftstoffanlage entleeren und frisches Benzin tanken.
Kraftstoff alt oder nicht empfohlener Typ	Frischen Kraftstoff des empfohlenen Typs tanken.
Zündkerze verrußt oder defekt	Zündkerze prüfen, wenn nötig austauschen.
Kein Zündfunke	Zündkerze prüfen, wenn nötig austauschen.
Wasser oder Kraftstoff im Kurbelgehäuse	Ein Vertragshändler kann behilflich sein.
Batteriespannung zu schwach	Batterie auf 12,8 V Gleichstrom aufladen.
Mechanische Störung	Ein Vertragshändler kann behilflich sein.



## MOTORFEHLZÜNDUNGEN

MÖGLICHE URSACHE	LÖSUNG
Zu schwache Zündfunken	Zündkerzen prüfen, reinigen und/oder austauschen.
Falscher Zündkerzenelektrodenabstand oder Hitzebereich	Elektrodenabstand nach Vorgabe einstellen oder Zündkerze austauschen.
Kraftstoff alt oder nicht empfohlener Typ	Frischen Kraftstoff des empfohlenen Typs tanken.
Zündkabel falsch angeschlossen	Ein Händler kann hier behilflich sein.
Mechanische Störung	Ein Händler kann hier behilflich sein.
Zündkabel sitzen locker.	Alle Anschlüsse prüfen und anziehen.
Wasser im Kraftstoff	Frischen Kraftstoff des empfohlenen Typs tanken.

## MOTOR KLINGELT ODER KLOPFT

MÖGLICHE URSACHE	LÖSUNG
Schlechte Kraftstoffqualität oder zu niedrige Oktanzahl	Durch Kraftstoff des empfohlenen Typs ersetzen.
Falsche Zündverstellung	Händler aufsuchen.
Falscher Zündkerzenelektrodenabstand oder Hitzebereich	Elektrodenabstand nach Vorgabe einstellen oder Zündkerze austauschen.

## MOTOR LÄUFT UNRUHIG, BLEIBT STEHEN ODER HAT FEHLZÜNDUNGEN

MÖGLICHE URSACHE	LÖSUNG
Zündkerze verrußt oder defekt	Zündkerzen prüfen, reinigen und/oder austauschen.
Zündkabel abgenutzt oder defekt	POLARIS-Händler aufsuchen.
Falscher Zündkerzenelektrodenabstand oder Hitzebereich	Elektrodenabstand nach Vorgabe einstellen oder Zündkerze austauschen.
Zündkabel sitzen locker.	Alle Anschlüsse prüfen und anziehen.
Wasser im Kraftstoff	Durch frischen Kraftstoff ersetzen.
Batteriespannung zu schwach	Batterie auf 12,8 V Gleichstrom aufladen.
Kraftstofftank-Entlüftungsleitung geknickt oder verstopft	Prüfen und austauschen.
Falscher Kraftstoff	Durch Kraftstoff des empfohlenen Typs ersetzen.
Luftfilter verstopft	Prüfen; reinigen oder austauschen.
Niedriger Kraftstoffdruck	POLARIS-Händler aufsuchen.
Sonstige mechanische Störung	POLARIS-Händler aufsuchen.
<b>Ursachen für zu mageres Kraftstoffgemisch</b>	<b>Lösung</b>
Kraftstofftank leer oder Kraftstoff verunreinigt	Tanken bzw. Kraftstoff wechseln; Kraftstoffanlage reinigen.
Kraftstoff hat zu niedrige Oktanzahl.	Durch Kraftstoff des empfohlenen Typs ersetzen.
Kraftstofffilter verstopft	POLARIS-Händler aufsuchen.
<b>Ursachen für zu fettes Kraftstoffgemisch</b>	<b>Lösung</b>
Kraftstoff hat extrem hohe Oktanzahl	Durch Kraftstoff mit niedrigerer Oktanzahl ersetzen.

**MOTOR BLEIBT STEHEN ODER VERLIERT KRAFT**

MÖGLICHE URSACHE	LÖSUNG
Kraftstofftank leer	Tanken.
Kraftstofftank-Entlüftungsleitung geknickt oder verstopft	Prüfen und austauschen.
Wasser im Kraftstoff	Durch frischen Kraftstoff ersetzen.
Zündkerze verrußt oder defekt	Zündkerzen prüfen, reinigen und/oder austauschen.
Zündkabel abgenutzt oder defekt	Ein Händler kann hier behilflich sein.
Falscher Zündkerzenelektrodenabstand oder Hitzebereich	Elektrodenabstand nach Vorgabe einstellen oder Zündkerze austauschen.
Zündkabel sitzen locker.	Alle Anschlüsse prüfen und anziehen.
Batteriespannung zu schwach	Batterie auf 12,8 V Gleichstrom aufladen.
Falscher Kraftstoff	Frischen Kraftstoff des empfohlenen Typs tanken.
Luftfilter verstopft	Prüfen; reinigen oder austauschen.
Ansaugtrakt-Vorfilter verstopft	Prüfen und reinigen (mit Seifenwasser) oder austauschen.
Sonstige mechanische Störung	Ein Händler kann hier behilflich sein.
Motor überhitzt	Kühlergrill und Kühler reinigen, Motor außen waschen. Ein Händler kann hier behilflich sein.



---

## **GARANTIE**

### **GARANTIE**

Die Polaris Germany GmbH, Schöneweibergasse 102, 64347 Griesheim, gewährt für von ihr in Deutschland und Österreich verkaufte und registrierte Fahrzeuge unter den Voraussetzungen der nachfolgenden Garantiebestimmungen eine 24-monatige eingeschränkte Garantie gegen Material- oder Verarbeitungsmängel der Fahrzeug-Bauteile.

## **GARANTIEBESTIMMUNGEN**

### **1. ÜBERGABE-INSPEKTION UND KUNDENDIENST**

Die Vorbereitung und Voreinstellung Ihres Polaris-Fahrzeugs im Rahmen der Übergabe-Inspektion durch den Polaris-Vertragshändler sowie ein gemäß den im Fahrerhandbuch (Serviceheft) genannten Wartungsintervallen durchgeführter Kundendienst sind notwendig, um einen störungsfreien Betrieb des Fahrzeugs zu gewährleisten. Voraussetzung für eine Leistung aus dieser Garantie sind daher die Durchführung dieser ordnungsgemäßen Übergabe-Inspektion durch den Polaris-Vertragshändler, das Einhalten der Wartungsintervalle gemäß dem Fahrerhandbuch (Serviceheft) und die entsprechende Dokumentation im Serviceheft. Bei Kauf eines noch verpackten oder nicht ordnungsgemäß vom Polaris-Vertragshändler vorbereiteten und voreingestellten Fahrzeugs bestehen daher keine Ansprüche auf Leistungen aus dieser Garantie.

### **2. REGISTRIERUNG**

Der Anspruch auf Leistungen aus dieser Garantie setzt eine Registrierung Ihres Polaris-Fahrzeugs bei Polaris voraus. Die Registrierung erfolgt durch Ihren Polaris-Vertragshändler, bei dem Sie Ihr Fahrzeug gekauft haben. Der Polaris-Vertragshändler muss dazu das Online-Registrierformular im Polaris-Garantiesystem und das zum Fahrzeug gehörige Serviceheft vollständig ausfüllen. Die Registrierung muss innerhalb von 10 Tagen ab Übergabe oder Zulassung erfolgen. Hierfür hat Ihr Polaris-Vertragshändler Sorge zu tragen. Sie können die Registrierung bei jedem Polaris-Vertragshändler einsehen.

### **3. GARANTIELEISTUNGEN**

Die Leistungen aus dieser Garantie beschränken sich auf die Reparatur oder den Austausch von mangelhaften Bauteilen Ihres Polaris-Fahrzeugs. Es liegt im alleinigen Ermessen von Polaris, ob die mangelhaften Bauteile repariert oder ausgetauscht werden. Die Garantieleistungen decken ausschließlich die Kosten für die Reparatur oder den Austausch der mangelhaften Bauteile sowie für die erforderlichen Ersatzteile ab. Weitere Ansprüche sind ausgeschlossen.

# GARANTIE

---

## 4. AUSSCHLUSS VON GARANTIELEISTUNGEN

Leistungen aus dieser Garantie sind in folgenden Fällen ausgeschlossen:

(a) bei Unfallschäden, Fahrfehlern, Missbrauch, zweckentfremdeter Verwendung (z. B. für Rennen) oder unsachgemäßem Umgang;

(b) bei unsachgemäßer Montage, Installation oder Einstellung;

(c) bei Verwendung nicht geeigneter Kraft- oder Schmierstoffe;

(d) bei technischer Veränderung oder Modifikation des Fahrzeugs unter Verwendung nicht von Polaris zugelassener Teile;

(e) bei unsachgemäßer Wartung/Reparatur oder Wartung/Reparatur durch nicht autorisierte Werkstätten;

(f) für Transport- und Fahrtkosten;

(g) bei Bauteilen, die reibenden Flächen, Spannungen, Umwelteinflüssen und/oder Verschmutzungseinflüssen ausgesetzt sind, für die sie nicht konzipiert bzw. bestimmt sind. Dies gilt insbesondere für folgende Bauteile:

- Felgen und Reifen
- Behandelte und unbehandelte Oberflächen
- Teile der Federung
- Hydraulikkomponenten
- Überlastschalter/Sicherungen
- Glühlampen/versiegelte Scheinwerfer

(h) für Kosten der regelmäßigen Wartung;

(i) für Bauteile, die aufgrund normaler Verschleißerscheinungen ersetzt werden, oder für Verbrauchsmittel. Dies gilt insbesondere für folgende Teile und Mittel:

- Zündkerzen
- Schmiermittel (insbesondere Motoröl, Fett)
- Filter
- Batterien
- Kraftstoff
- Dichtmittel
- Kühlmittel

(j) für Schäden oder Schönheitsmängel, die durch externe Einflüsse, wie Hitze, Kälte, Feuer, Wasser, Schmutz oder sonstige Fremdkörper entstanden sind.

## 5. GARANTIEFRIST

Die 24-monatige Garantiefrist beginnt entweder mit dem Tag der Übergabe des Polaris-Fahrzeugs von dem Polaris-Vertragshändler an den Erstkäufer, dem Tag der Erstzulassung oder dem ersten Tag der Nutzung (auch durch einen Polaris-Vertragshändler), je nach dem welches dieser Ereignisse zuerst eintritt.

## 6. GELTENDMACHUNG

Sie können die Leistungen aus dieser Garantie innerhalb der Garantiefrist bei jedem Polaris-Vertragshändler mit autorisierter Werkstatt in Anspruch nehmen. Polaris empfiehlt Ihnen, sich an den Polaris-Vertragshändler zu wenden, bei dem Sie das Fahrzeug gekauft haben. Bitte besprechen Sie Garantiefälle direkt mit Ihrem Polaris-Vertragshändler. Sollte Ihr Polaris-Vertragshändler zusätzliche Unterstützung benötigen, so kann er sich an den zuständigen Ansprechpartner bei Polaris wenden.

## 7. GESETZLICHE RECHTE

Die Ihnen gegen den Verkäufer zustehenden gesetzlichen Rechte wegen Mängeln des Polaris-Fahrzeugs werden durch diese Garantie nicht berührt.

## DURCHFÜHRUNG VON REPARATURARBEITEN

*Im Land, in dem das Fahrzeug gekauft worden ist:*

Reparaturarbeiten im Rahmen der Garantie oder Technischen Mitteilungen müssen von einem POLARIS-Vertragshändler durchgeführt werden. Innerhalb Deutschlands können Reparaturen im Rahmen der Garantie oder Technischen Mitteilungen von jedem POLARIS-Vertragshändler gefordert werden.

*Außerhalb des Landes, in dem das Fahrzeug gekauft wurde:*

Wenn Sie zeitweilig außerhalb des Landes unterwegs sind, in dem Ihr Fahrzeug gekauft worden ist, sollten Sie Ihr Fahrzeug zu einem Polaris-Vertragshändler bringen. Sie müssen dem Händler als Nachweis Ihres Wohnsitzes einen Lichtbildausweis des Landes vorlegen, in dem der Verkäufer des ATV seine Niederlassung hat. Wenn Sie den Nachweis Ihres Wohnsitzes erbracht haben, kann der Händler die Reparatur auf Garantie durchführen.

*Beim Kauf von Privatpersonen:*

Wenn Sie ein POLARIS-Produkt von einer Privatperson außerhalb des Landes kaufen, in dem das Fahrzeug ursprünglich verkauft wurde, haben Sie keinen Garantieanspruch.

## BEMERKUNG

Wenn Ihr Fahrzeug außerhalb des Landes registriert ist, in dem es gekauft wurde, und Sie die oben beschriebene Vorgehensweise nicht einhalten, hat Ihr Fahrzeug keinen Garantieanspruch mehr. (Fahrzeuge, die auf Regierungsbeamte oder Militärpersonal im Auslandseinsatz registriert sind, sind weiterhin von der Grundgarantie abgedeckt.)

Weitere Auskünfte erhalten Sie vom POLARIS-Kundendienst.









30-Ah-Batterie für Extrembeanspruchung (nur Modelle ohne EPS) .....	36
---	----

## A

Abgasreinigungsanlage .....	77
Abschleppen eines <i>RANGER</i> .....	60
Abstellen des Motors .....	52
Abwürgen des Motors an Steigungen .....	23
Altersbeschränkungen .....	19
Anhängevorrichtung .....	40
Anlassen des Motors .....	51
Antriebsriemenverschleiss/Riemen versengt .....	125
Anzeigeblock .....	43
Anzeigeeinheiten .....	44
Auffüllen und Wechseln des Kühlmittels .....	93
Aufladen der Batterie .....	113
Aufladen der Batterie (konventionelle Batterie) .....	113
Augenschutz .....	13
Auskuppeln des Allradantriebs .....	65
Ausschluss von Garantieleistungen .....	132
Aussenreinigung .....	116
Auswechseln einer Scheinwerferglühlampe .....	108
AWD-Fahrbereichsschalter (sofern eingebaut) .....	32

## B

Batterie .....	110
Batterieausbau .....	111
Batterieeinbau .....	112
Batteriesäure (konventionelle Batterie) .....	111
Batteriewartung .....	117
Bekleidung .....	13
Beleuchtung .....	107
Bergab fahren .....	55
Bergabfahrhilfe (ADC) .....	65
Bergauf fahren .....	55
Betrieb auf rutschigem Untergrund .....	24
Betrieb im Fahrbereich .....	64
Betrieb ohne Einweisung .....	19
Betriebsstundenzähler-Modus .....	46

Blinkerhebel .....	32
Bremsen .....	52, 102
Bremsleuchten .....	110
Bremspedal .....	33

## D

Definition von Extrembeanspruchung .....	79
Diagnoseanzeige .....	46
Drehzahlmesser-Modus .....	46
Durchfahren von Gewässern .....	56
Durchführung von Reparaturarbeiten .....	133

## E

Einbauorte der Bauteile .....	27
Einfahren des Motors und des Antriebsstrangs .....	49
Einfahren des PVT-Getriebes (Kupplungen/Riemen) .....	50
Einlagerung .....	116
Einlagerung der Batterie .....	112
Einlagerungsort .....	117
Einnebeln des Motors .....	117
Einstellen der Federn .....	104
Einstellen der Scheinwerfer .....	109
Eintauchen des Fahrzeugs .....	99
Elektrodenabstand und Anzugsdrehmoment der Zündkerzen .....	91
Elektromagnetische Störungen .....	77
Elektronische Servolenkung .....	35
Empfehlungen zu Zündkerzen .....	91
Entleeren der Pritsche .....	62

## F

Fahrbereichsschalter .....	63
Fahren .....	53
Fahren auf rutschigem Untergrund .....	54
Fahren im Rückwärtsgang .....	57
Fahren mit dem stufenlosen PVT- Getriebe (POLARIS Variable Transmission) .....	98
Fahren mit einem Beifahrer .....	53
Fahren quer zum Hang .....	55
Fahren über Hindernisse .....	57

Fahrzeug-Einfahrzeit.....	49
Fahrzeug-Identifikationsnummern .....	10
Falsche Kurventechnik .....	23
Falsche Technik beim Bergauffahren ....	23
Falsches Vorgehen bei Bergabfahrten ..	23
Fernlichtschalter.....	30
Feststellbremshebel.....	34
Flüssigkeitsstände .....	116
Funkenfänger .....	77, 101

## G

Gangschalthebel .....	28
GARANTIE .....	131
Garantiefrist .....	132
Garantieleistungen .....	131
Gefährdung durch Abgase.....	22
Geltendmachung.....	133
Geräuschemissions- Begrenzungssystem.....	77
Gesetzliche Rechte.....	133
Getriebe .....	88
Getriebegehäuse- Spezifikationstabelle.....	88

## H

Handschuhe.....	13
Heisse Auspuffanlage.....	22
Hindernisse .....	57
Hupenschalter .....	31

## K

Kabinennetze .....	38
Kabinennetze und Türen.....	21
Kilometerzähler-Modus.....	45
Kombiinstrument .....	41
Konformitätserklärung .....	9
Kontrollleuchten .....	41
Kraftstoff-Stabilisierungsmittel .....	116
Kraftstoffsicherheit.....	25
Kühler und Lüfter.....	93
Kühlmittelstand im Ausgleichsbehälter.....	95
Kühlmittelstand im Kühler.....	94
Kühlsystem .....	93

## L

Legende für die Wartungstabelle.....	80
Lenkschloss .....	35
Lüfter.....	93
Luftfilter .....	99
Luftfilter/Luftfiltergehäuse .....	116

## M

Mitführen eines Beifahrers.....	21
MODE-Knopf.....	30
Motor bleibt stehen oder verliert Kraft.....	129
Motor dreht durch, aber springt nicht an.....	126
Motor dreht nicht durch .....	126
Motor klingelt oder klopft .....	127
Motor läuft unruhig, bleibt stehen oder hat Fehlzündungen.....	128
Motorfehlercodes .....	47
Motorfehlzündungen .....	127
Motoröl.....	84

## N

Nasse, verrusste Zündkerze .....	92
Nebenverbraucherbuchse .....	29

## O

Öl und Ölfilter .....	116
Öl- und Ölfilterwechsel.....	86
Ölstandsprüfung.....	85

## P

Parken an Steigungen .....	58
Parken des Fahrzeugs.....	58
Pflege des Windenseils.....	74
POLARIS-PRODUKTE .....	123
Polieren des Fahrzeugs .....	115
Positionen der Warnhinweise zu Last/Beifahrer/Reifendruck und Kupplungsdeckel .....	14

Positionen für allgemeine Warnungen und Gangwechselwarnungen .....	13
Programmierbares Wartungsintervall .....	46
Prüfen des Lenkradspiels .....	103
Prüfen und abschmieren .....	116
Prüfungen vor Fahrtantritt .....	50

## R

Radausbau .....	106
Radeinbau .....	106
Reifen .....	104
Reifenprofiltiefe .....	105
Routinewartungstabelle .....	79
Rückwärtsgang (R) .....	57

## S

Sachgemässer Betrieb .....	18
Schmierempfehlungen .....	84
Schutzausrüstung .....	12
Helm .....	12
Schutzkleidung .....	20
Servolenkeinheit (Reinigung) .....	107
Sicherheit, Winden-Wartung .....	76
Sicherheitsanweisungen an den Fahrer .....	16
Sicherheitsaufkleber und ihre Anbringungsorte .....	13
Sicherheitsgurte .....	20, 36
Sicherheitsschulung .....	11
Sicherheitswarnsymbole .....	8
Sicherungen .....	107
Signalwörter .....	8
Sitzausbau .....	34
Solldrehmomente für Achs- und Radmuttern .....	105
Spiegel .....	34
Sprünge und Kunststücke .....	21
Stabilisieren des Kraftstoffs .....	116
Stiefel .....	13
Stossbelastung der Winde .....	75
Streckenkilometerzähler-Modus .....	45
Stufenloses Getriebesystem POLARIS .....	96

## T

Tachometer .....	41
Tankdeckel .....	35
Technische Daten .....	119
Technische Veränderungen .....	18
Transportieren des Fahrzeugs .....	118
Transportieren von Ladungen .....	59
Transportieren von Ladungen auf dem Fahrzeug .....	22

## U

Übergabe-Inspektion und Kundendienst .....	131
Überrollkäfig (ROPS) .....	40
Uhrzeitanzeige .....	45
Umgang mit Benzin .....	25
Unsachgemässe Reifenwartung .....	23

## V

Versäumnis der Kontrolle vor Fahrtantritt .....	21
Verstellbares Lenkrad .....	29
Verwendung des Fahrzeugs durch Unbefugte .....	23
Vibrations- und Geräuschemissionen – Europa .....	78
Vorderachsgetriebe (bedarfsgesteuerter Antrieb) .....	90

## W

Warnblinkerschalter .....	31
Warnsymbole .....	8
Wartung der Winde, Sicherheit bei Wartungsarbeiten .....	76
Wartungsprotokoll .....	135
Waschen des Fahrzeugs .....	114
Wiederinbetriebnahme nach der Einlagerung .....	117
Winden-Sicherheitsanweisungen .....	67
Winden-Stossbelastung .....	75
Windenbedienung .....	69

---

## Z

Ziehen von Lasten .....	61
Zündkerzen .....	91
Zündkerzenprüfung.....	92
Zündschalter/Lichtschalter.....	30
Zuschalten des Allradantriebs (AWD)....	64





Die Adresse des nächstgelegenen  
Polaris-Händlers erfahren Sie  
im Internet auf [www.polaris.com](http://www.polaris.com).

**Polaris Sales Europe Sàrl**  
**Place de l'Industrie 2**  
**1180 Rolle, Schweiz**

**Teile-Nr. 9929233-de Rev. 01**